



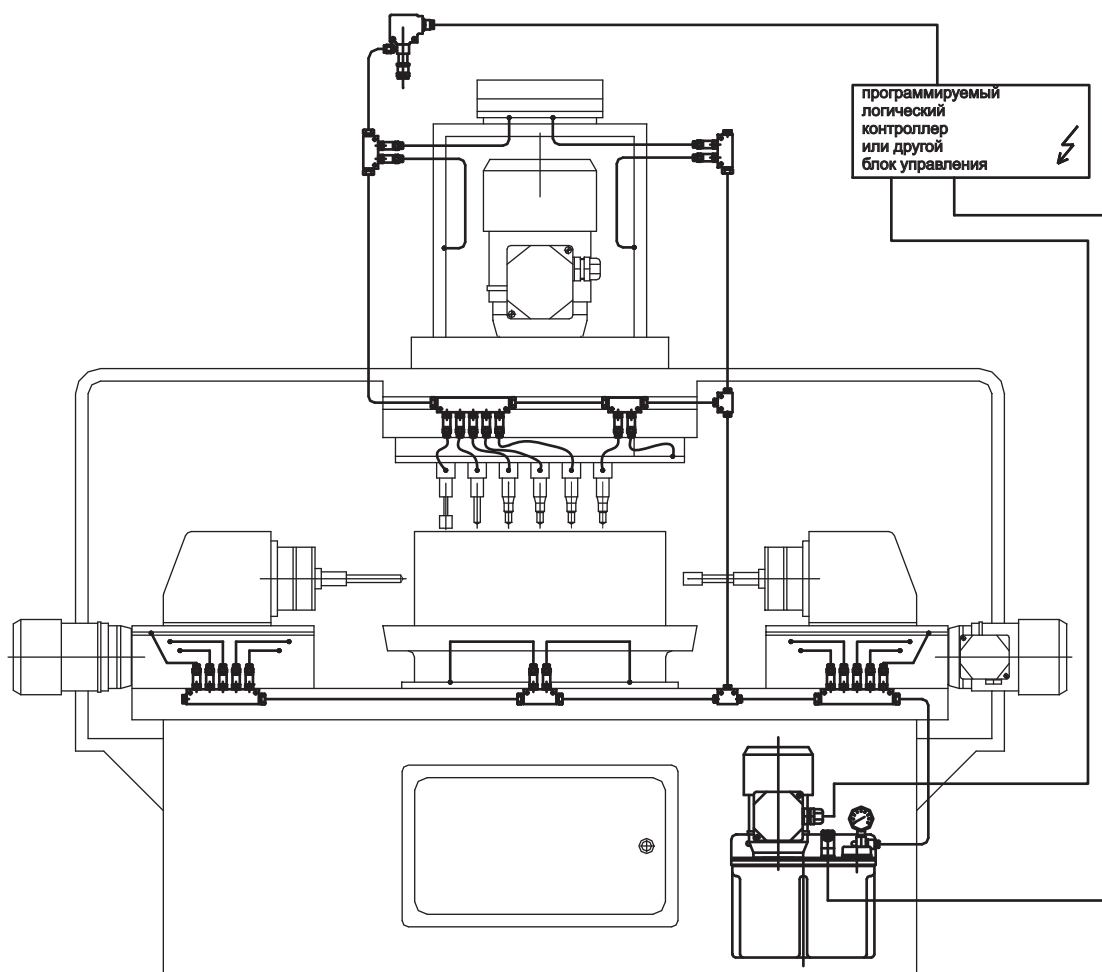
## Введение

Система смазки импульсного действия - это система, в которой подача смазки (либо жидкой либо полужидкой класса NLGI 00-000) к точкам смазки осуществляется насосной станцией периодического действия. Насос доставляет смазку в один или несколько блоков питателей. Питатели - это устройства подачи точно дозированного объёма смазки к каждой точке. Типичная система представлена на рисунке 1.

Экономичный путь поддержания работы техники в оптимальном режиме является перемещение устройств смазки (питателей) в одно место, что обеспечивает следующие выгоды:

- минимальное время смазки одной точки;
- пополнение бака со смазкой без остановки машины;
- зона работы персонала находится вне зоны смазки трущихся частей машины;
- увеличение срока эксплуатации подвижных направляющих в тяжёлых условиях работы посредством более частой смазки, но меньшими порциями;
- не требует другой системы для поддержания работоспособности. Блоки питателей не требуют периодического техобслуживания;
- повышение производительности машины минимизацией простоев на смазку;
- персонал по техобслуживанию оценит, с какой лёгкостью они могут следовать графику техобслуживания;
- система централизованной смазки самая простая при установке.

РИС. 1





# Станции для систем импульсного действия для жидкой и полужидкой смазки. Модель MPT.

## Описание

Станции типа **MPT** используются в системах централизованной смазки, в которых применяются импульсные питатели. Электронасос и другие устройства закреплены на крышке бака, сделанной из стального листа. На ней также выполнены отверстия для крепления станции к стенке машины.

Станция помимо шестерённого насоса оснащена клапаном стравливания пузырей воздуха, клапаном сброса давления, регулятором давления, реле уровня и заливным фильтром.



## Принцип действия

В конце заданного времени перерыва включается электронасос. Насос доставляет определённые количества смазки в импульсные питатели к точкам смазки машины. Перед выключением насоса в конце рабочего времени необходимо проконтролировать, замкнуты ли контакты реле давления или нет. Если “да” - то цикл смазки завершён. После сброса давления в системе, полости импульсных питателей снова заполняются смазкой и циклы смазки повторяются в соответствии со временем перерыва. Частичная смазка возможна при кратковременной подаче давления. Сигналы о неисправности поступают тогда, когда нет давления во время цикла смазки, нет сброса давления во время перерыва или когда уровень масла в баке ниже допустимого.

## Технические характеристики электродвигателя

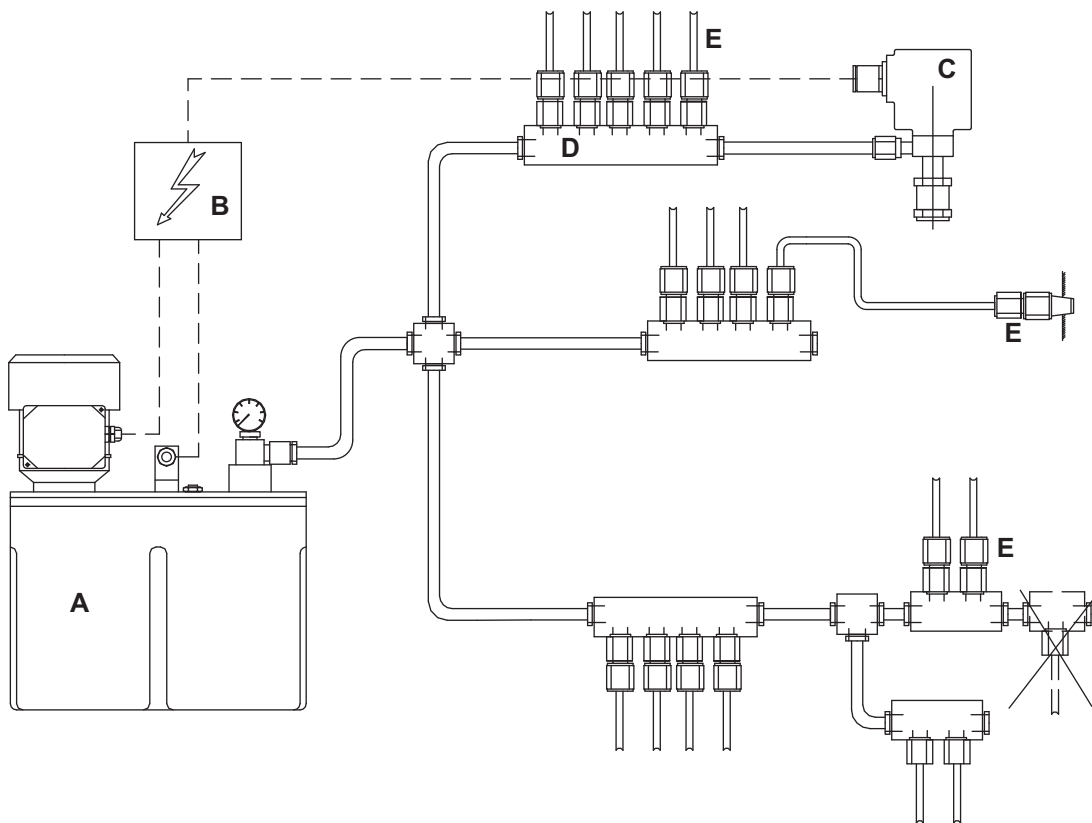
Таблица 01

Используемое напряжение	220-240В / 380-420В
Частота	50/60 Гц
Сила тока	0,6/0,35А
Мощность	90Вт
Степень защиты	IP 55
Режим работы	Непрерывный S1
Изоляция	Класс F
Тип фланца	B14
Тип	MEC-56

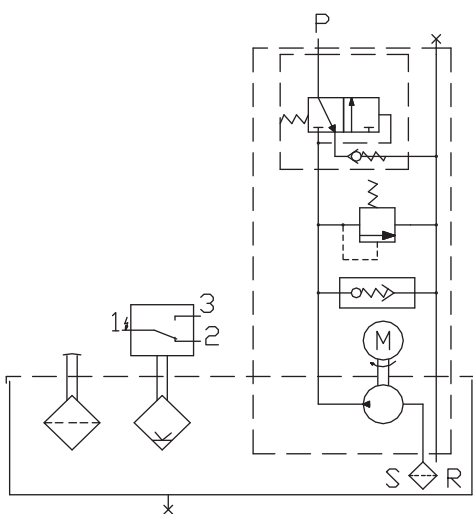


# Станции для систем импульсного действия для жидкой и полужидкой смазки. Модель МРТ.

Пример системы импульсного действия со станцией модели МРТ



Принципиальная схема станции модели МРТ



**Примечание:**

Магистраль предпочтительно заканчивать коллекторами с импульсными питателями, направленными вверх, так как это обеспечивает естественное удаление воздуха из системы и нормальную работу питателей.

<b>A</b>	Станция МРТ
<b>B</b>	Блок управления
<b>C</b>	Реле давления
<b>D</b>	Импульсные питатели
<b>E</b>	Коллекторы



# Станции для систем импульсного действия для жидкой смазки. Модель МРТ-200.

## Технические характеристики

Подача	200см <sup>3</sup> /мин
Рабочее давление	5 - 25 бар (0,5 - 2,5 МПа) регулируемое
Настройка клапана сброса	0,7 бар (0,07 МПа)
Бак	3л - 6л
Тонкость фильтрации на всасывании	250мкм
Манометр	0 - 60 бар (0-6 МПа)
Присоединение на выходе	M12x1 с фитингом для трубки с наружным Ø6мм
Диапазон температур	От -20°С до +80°С
Тип смазки	Масло 50-1000 сСт (мм <sup>2</sup> /с) при 40°С
Реле нижнего уровня смазки	250В/50Гц 1,5А; 200В пост. ток 1,5А, 50Вт
Электродвигатель	См. таблицу 01 на странице 1-1/0

## Коды для заказа

Код	Давление	Тип	Объем бака
60.821.1	5 - 25 бар (0,5 - 2,5 МПа)	МРТ-3-NY-200-25	3л пластиковый
60.821.2	5 - 25 бар (0,5 - 2,5 МПа)	МРТ-6-NY-200-25	6л пластиковый
60.821.3	5 - 25 бар (0,5 - 2,5 МПа)	МРТ-5-LA-200-25	3л металлический

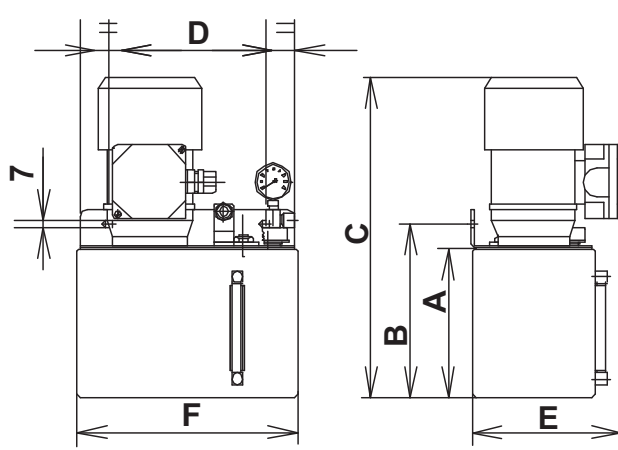
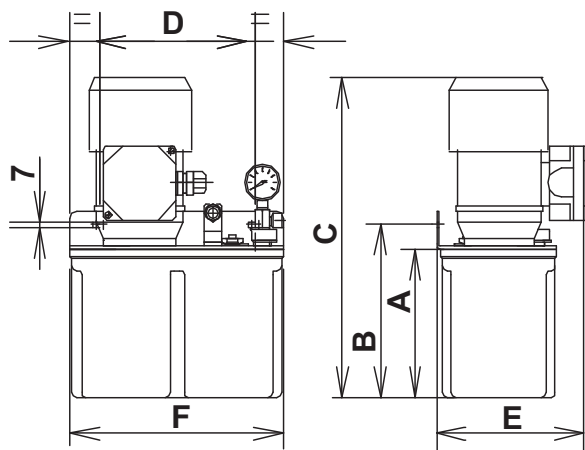
По требованию можно использовать специальные напряжения или однофазные напряжения 115-230В/50-60Гц. В этом случае в код заказа нужно добавлять напряжение.

**Пример: МРТ-6-NY-200-25 Код 60.821.2 330В/60Гц**

Станция	A	B	C	D	E	F	Масса
МРТ-3-NY	155	181	335	167	165	230	5,3кг
МРТ-6-NY	250	276	430	167	165	230	5,5кг
МРТ-3-LA	156	182	335	167	165	236	7,5кг

Пластиковый бак

Металлический бак





# Станции для систем импульсного действия для жидкой смазки. Модель МРТ-200/LA

## Технические характеристики

Подача	200см <sup>3</sup> /мин
Рабочее давление	5 - 25 бар (0,5 - 2,5 МПа) регулируемое
Настройка клапана сброса	0,7 бар (0,07 МПа)
Бак	6л - 12л - 50л
Тонкость фильтрации на всасывании	250мкм
Манометр	0 - 60 бар (0-6 МПа)
Присоединение на выходе	M12x1 с фитингом для трубки с наружным Ø6мм
Диапазон температур	От -20°C до +80°C
Тип смазки	Масло 50-1000 сСт (мм <sup>2</sup> /с) при 40°C
Реле нижнего уровня смазки	250В/50Гц 1,5А; 200В пост. ток 1,5А, 50Вт
Электродвигатель	См. таблицу 01 на странице 1-1/0

## Коды для заказа

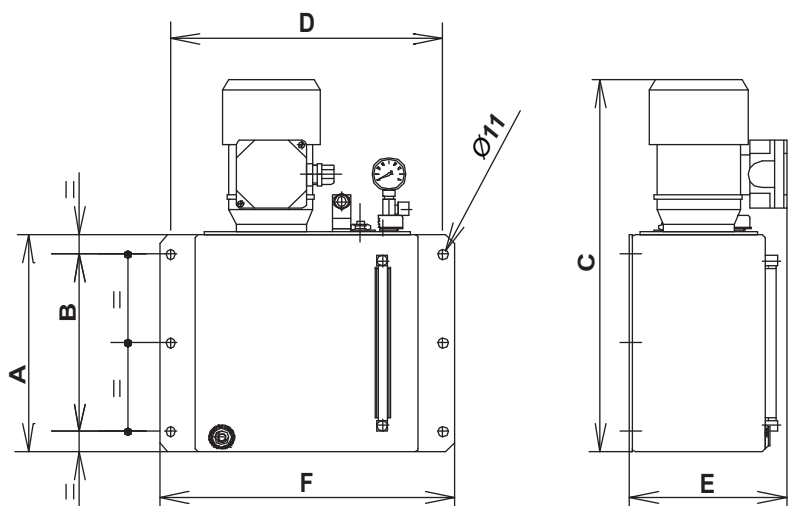
Код	Давление	Тип	Объем бака
60.821.4	5 - 25 бар (0,5 - 2,5 МПа)	МРТ-6-LA-200-25	6л металлический
60.821.5	5 - 25 бар (0,5 - 2,5 МПа)	МРТ-12-LA-200-25	12л металлический
60.821.6	5 - 25 бар (0,5 - 2,5 МПа)	МРТ-50-LA-200-25	50л металлический

По требованию можно использовать специальные напряжения или однофазные напряжения 230В/50Гц. В этом случае в код заказа нужно добавлять напряжение.

**Пример: МРТ-6-LA-200-25 Код 60.821.4 230В/50Гц**

Станция	A	B	C	D	E	F	Масса
МРТ-6-LA	250	205	430	305	173	330	10кг
МРТ-12-LA	250	205	430	330	196	355	12кг
МРТ-50-LA	400	300	580	530	270	560	18кг

## Металлический бак





# Станции для систем импульсного действия для жидкой смазки. Модель МРТ-500/LA

Технические характеристики	
Подача	500см <sup>3</sup> /мин
Рабочее давление	5-25 бар (0,5-2,5МПа) или 15-50 бар (1,5-5,0МПа)
Настройка клапана сброса	0,7 бар (0,07 МПа)
Бак	6л - 12л - 50л
Тонкость фильтрации на всасывании	250мкм
Манометр	0 - 60 бар (0-6 МПа)
Присоединение на выходе	M12x1 с фитингом для трубки с наружным Ø6мм
Диапазон температур	От -20°С до +80°С
Тип смазки	Масло 50-1000 сСт (мм <sup>2</sup> /с) при 40°С
Реле нижнего уровня смазки	250В/50Гц 1,5А; 200В пост. ток 1,5А, 50Вт
Электродвигатель	См. таблицу 01 на странице 1-1/0

## Коды для заказа

Код	Давление	Тип	Объем бака
60.822.5	5 - 25 бар (0,5 - 2,5 МПа)	МРТ-6-LA-500-25	6л металлический
60.822.6	5 - 25 бар (0,5 - 2,5 МПа)	МРТ-12-LA-500-25	12л металлический
60.829.0	5 - 25 бар (0,5 - 2,5 МПа)	МРТ-50-LA-500-25	50л металлический

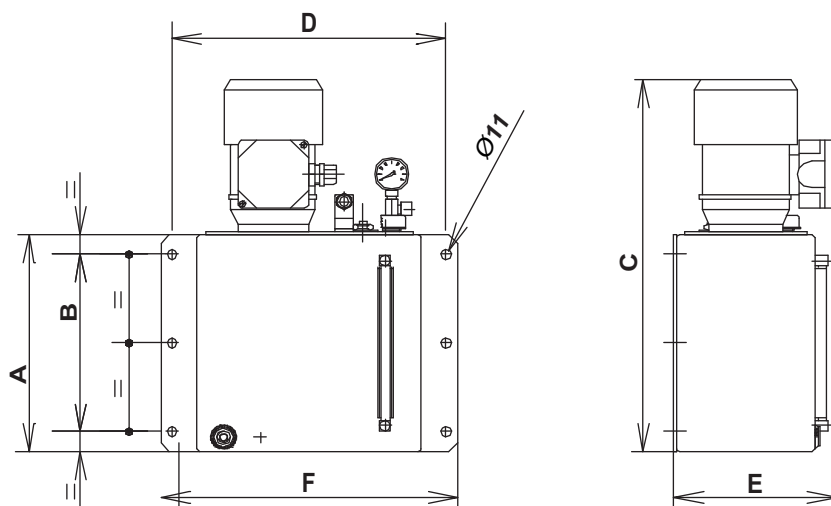
Код	Давление	Тип	Объем бака
60.822.8	15 - 50 бар (1,5 - 5,0 МПа)	МРТ-6-LA-500-50	6л металлический
60.822.9	15 - 50 бар (1,5 - 5,0 МПа)	МРТ-12-LA-500-50	12л металлический
60.829.1	15 - 50 бар (1,5 - 5,0 МПа)	МРТ-50-LA-500-50	50л металлический

По требованию можно использовать специальные напряжения или однофазные напряжения 230В/50Гц. В этом случае в код заказа нужно добавлять напряжение.

**Пример: МРТ-6-LA-200-50 Код 60.822.8 230В/50Гц**

Станция	A	B	C	D	E	F	Масса
МРТ-6-LA	250	205	430	305	173	330	10кг
МРТ-12-LA	250	205	430	330	196	355	12кг
МРТ-50-LA	400	300	580	530	270	560	18кг

## Металлический бак





# Станции для систем импульсного действия для полужидкой смазки. Модель MPT-200/G

## Технические характеристики

Подача	200см <sup>3</sup> /мин
Рабочее давление	15 - 50 бар (1,5 - 5,0 МПа) регулируемое
Настройка клапана сброса	0,7 бар (0,07 МПа)
Бак	3л - 6л
Тонкость фильтрации на всасывании	400мкм
Манометр	0 - 60 бар (0-6 МПа)
Присоединение на выходе	M12x1 с фитингом для трубки с наружным Ø6мм
Диапазон температур	От -20°C до +80°C
Тип смазки	Полужидкая смазка с классом NLGI 00-000
Реле нижнего уровня смазки	24В пост. ток 12А
Электродвигатель	См. таблицу 01 на странице 1-1/0

## Коды для заказа

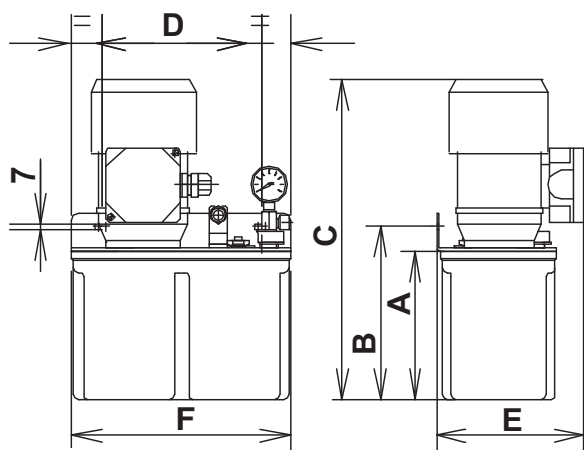
Код	Давление	Тип	Объем бака
60.823.1	15 - 50 бар (1,5 - 5,0 МПа)	MPT-3-G-NY-200-50	3л пластиковый
60.823.2	15 - 50 бар (1,5 - 5,0 МПа)	MPT-6-G-NY-200-50	6л пластиковый
60.823.3	15 - 50 бар (1,5 - 5,0 МПа)	MPT-3-G-LA-200-50	3л металлический

По требованию можно использовать специальные напряжения или однофазные напряжения 230В/50Гц. В этом случае в код заказа нужно добавлять напряжение.

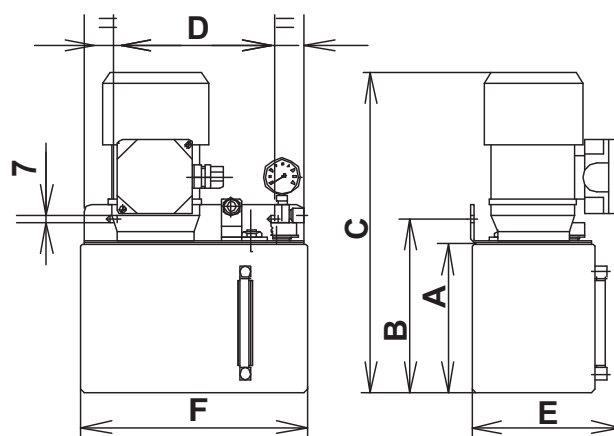
**Пример: MPT-6-G-NY-200-25 Код 60.823.2 230В/50Гц**

Станция	A	B	C	D	E	F	Масса
MPT-3-NY	155	181	335	167	165	230	5,3кг
MPT-6-NY	250	276	430	167	165	230	5,5кг
MPT-3-LA	156	182	335	167	165	236	7,5кг

Пластиковый бак



Металлический бак





# Станции для систем импульсного действия для полужидкой смазки. Модель MPT-200/G/LA

## Технические характеристики

Подача	200см <sup>3</sup> /мин
Рабочее давление	15 - 50 бар (1,5 - 5,0 МПа) регулируемое
Настройка клапана сброса	0,7 бар (0,07 МПа)
Бак	8л - 12л - 50л
Тонкость фильтрации на всасывании	400мкм
Манометр	0 - 60 бар (0-6 МПа)
Присоединение на выходе	M12x1 с фитингом для трубки с наружным Ø6мм
Диапазон температур	От -20°C до +80°C
Тип смазки	Полужидкая смазка с классом NLGI 00-000
Реле нижнего уровня смазки	24В пост. ток 12А
Электродвигатель	См. таблицу 01 на странице 1-1/0

## Коды для заказа

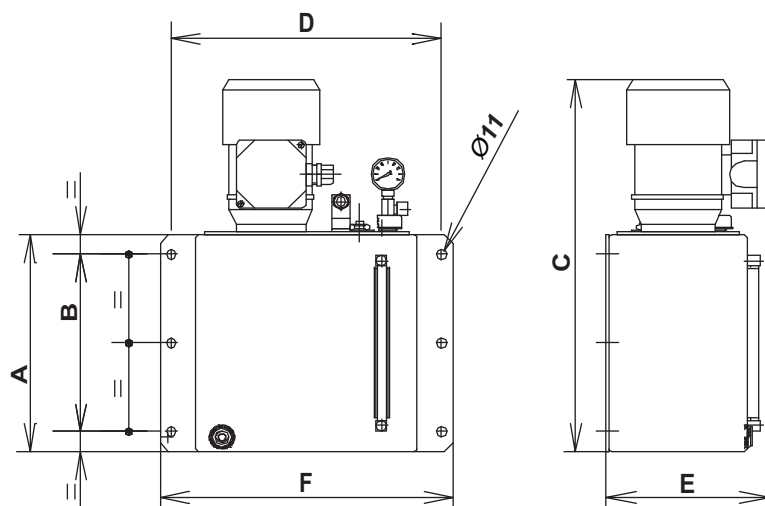
Код	Давление	Тип	Объем бака
60.823.4	15 - 50 бар (1,5 - 5,0 МПа)	MPT-6-G-LA-200-50	6л металлический
60.823.5	15 - 50 бар (1,5 - 5,0 МПа)	MPT-12-G-LA-200-50	12л металлический
60.823.6	15 - 50 бар (1,5 - 5,0 МПа)	MPT-50-G-LA-200-50	50л металлический

По требованию можно использовать специальные напряжения или однофазные напряжения 230В/50Гц. В этом случае в код заказа нужно добавлять напряжение.

**Пример: MPT-6-LA-200-25 Код 60.821.4 230В/50Гц**

Станция	A	B	C	D	E	F	Масса
MPT-6-LA	250	205	430	305	173	330	10кг
MPT-12-LA	250	205	430	330	196	355	12кг
MPT-50-LA	400	300	580	530	270	560	18кг

## Металлический бак







## Станции для систем импульсного действия для жидкой и полужидкой смазки. Модель СМЕ

### Описание



Станции **СМЕ** предназначены для смазки малых и средних машин. Насосы станций **СМЕ** перекачивают масла с вязкостью от 50 до 1000 сСт (мм<sup>2</sup>/с) и полужидкую смазку с классом NLGI 00-000. Станции **СМЕ** предназначены для однолинейных систем подачи смазки в импульсные питатели. Станция **СМЕ** имеет шестерённый насос с подачей 200см<sup>3</sup>/мин, однофазный электродвигатель 24В постоянного тока, 115В/50Гц или 230В/50Гц, реле нижнего уровня смазки, программируемый таймер (опция) и реле давления (опция) внутри корпуса. Противоударный пластиковый бак имеет объём 3,6 или 6 литров. Шестерённый насос оборудован клапаном стравливания пузырей воздуха, клапаном сброса давления и предохранительным клапаном. Программируемый таймер контролирует работу системы по многим параметрам. Можно регулировать время перерыва (от 5 до 21 часа) и время работы (от 5 до 90 секунд) используя встроенные DIP переключатели. При помощи реле давления (расположенного внутри или снаружи корпуса станции), можно автоматически выключать двигатель. Станция имеет индикацию нормального и аварийного режимов работы. При необходимости можно заказать станцию с кнопкой дополнительной смазки.

Станции **СМЕ** могут поставляться как с электронным таймером и реле давления, так и без них. Если станция имеет электронный таймер и реле давления, то тумблер **J2** на плате таймера должен находиться в положении “таймер с реле давления”, в противном случае на панели загорится красный светодиод и насос прекратит работу после первого цикла.

Тумблер **J1** является дополнением и его положение определяет, как начинается работа станции (с цикла смазки или с перерыва). Команда “начало цикла со смазки” необходима тогда, когда время перерыва очень велико или машина длительное время не работает. Электронный таймер не имеет памяти, поэтому отсчитанное в таймере время работы или паузы сбрасывается при сбоях в электрической сети.

Нажатием кнопки дополнительной смазки приостановится отсчёт времени паузы, включится насос, который отработает установленный промежуток времени, после чего отсчёт времени паузы продолжится. Кнопка дополнительной смазки также для сброса аварийной индикации системы (от реле давления или реле нижнего уровня смазки).

Во избежание остановки насоса до того, как отработают самые отдалённые импульсные питатели, станции **СМЕ** с реле давления и электронным таймером продолжают работать установленное время и затем будут отслеживать, замкнуты ли контакты реле давления или нет.

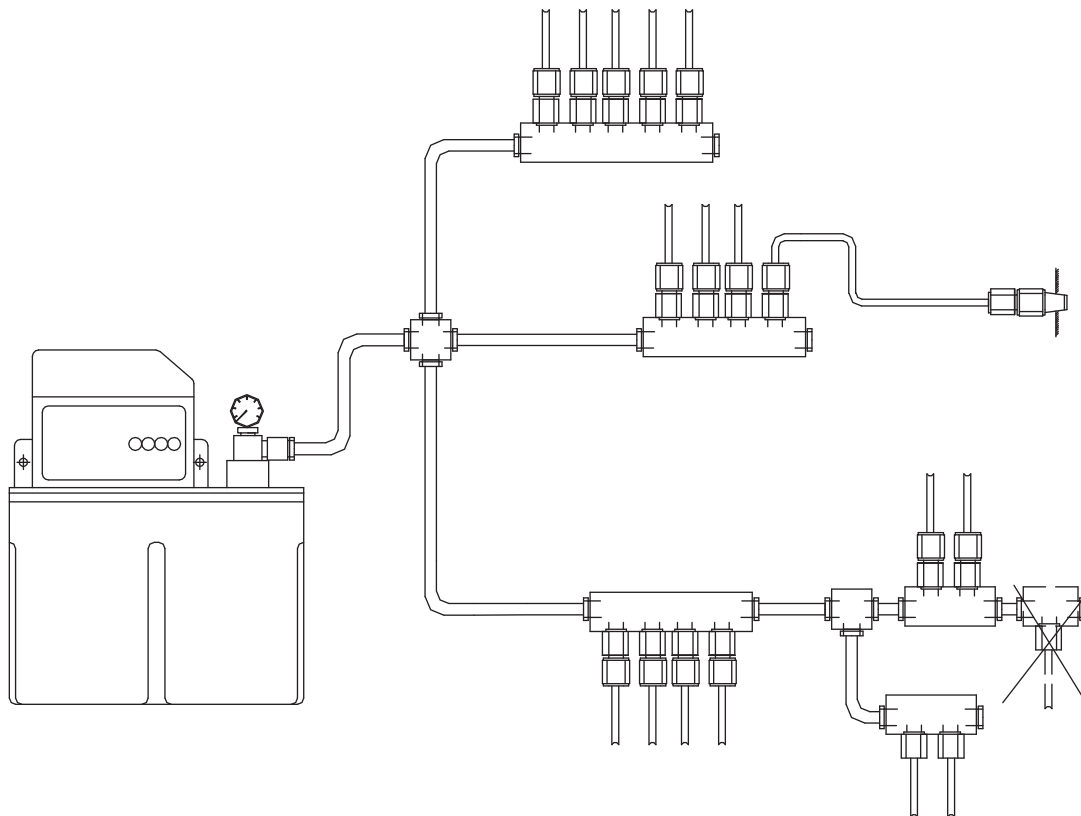
Для типов станций без электронного таймера (т.е. с внешним управлением) для регулирования рабочего времени и времени перерыва используется программируемый логический контроллер или какой-либо другой блок управления. В этом случае минимальное время перерыва должно быть 5 минут, а максимальное время работы - 60 секунд. Если необходимо, чтобы время перерыва было 2,5 минуты, то максимальное время работы должно быть 45 секунд. В тех типах станций, где реле давления внутри корпуса, программируемый логический контроллер или какой-либо другой блок управления должны отслеживать переключение контактов реле давления и реле нижнего уровня смазки (все типы станций имеют реле нижнего уровня смазки).

**Важно:** Когда срабатывает реле нижнего уровня смазки в баке, загорается красный светодиод и активируется реле со свободной группой контактов (НЗ+НО), расположенное на электронной плате таймера, для удалённого контроля аварийной ситуации.



# Станции для систем импульсного действия для жидкой и полужидкой смазки. Модель СМЕ

Пример системы импульсного действия со станцией модели СМЕ

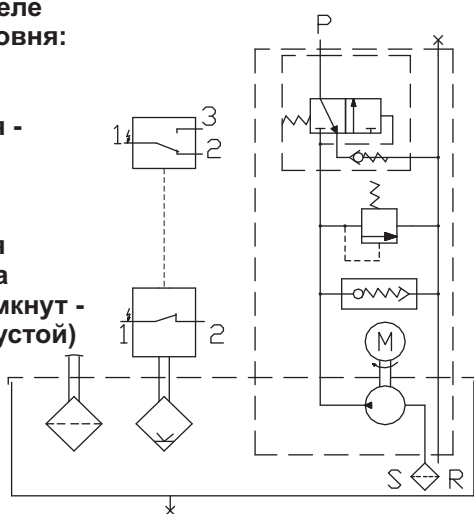


Принципиальная схема станции модели СМЕ

Контакты реле  
нижнего уровня:

НО+НЗ-для  
исполнения -  
с таймером

НЗ-для  
исполнения  
без таймера  
(контакт замкнут -  
когда бак пустой)



**Примечание:**Магистраль предпочтительно заканчивать коллекторами с импульсными питателями, направленными вверх, так как это обеспечивает естественное удаление воздуха из системы и нормальную работу питателей.

<b>A</b>	Станция <b>СМЕ</b>
<b>B</b>	Импульсные питатели
<b>C</b>	Коллекторы



## Станции для систем импульсного действия для жидкой (СМЕ) и полужидкой смазки (СМЕ-G)

<b>ТЕХНИЧЕСКИЕ ХАРАКТЕРИСТИКИ</b>	
Электродвигатель	Однофазный
Мощность	110 Вт
Сила тока	0,75 А (230В); 1,5А (115В)
Защита	IP 33 класс В
Подача	200см <sup>3</sup> /мин
Рабочее давление	Для масла - макс. 24 бар (2,4 МПа) Для полужидкой смазки - макс. 30 бар (3,0 МПа)
Напряжение	115В 50/60Гц или 230В 50/60Гц
Бак	Пластиковый 3,6л или 6л
Тип смазки	Масло 50-1000 сСт (мм <sup>2</sup> /с) - для СМЕ Полужидкая смазка с NLGI 00-000 для СМЕ-G
Тонкость фильтрации на всасывании	250мкм
Параметры реле нижнего уровня смазки	250В/50Гц 1,5А; 150В пост. ток 1,5А 24В пост. ток 2А
Манометр	0-60 бар (0-6 МПа) (опция)
Время перерыва	От 2,5 до 21 часов
Время работы	От 5 до 90 секунд
Присоединение на выходе	M12x1 с фитингом для трубки с внешним Ø6мм
Диапазон температур	От -10°C до +60°C
<b>Назначение органов управления и индикации (если установлены)</b>	
Кнопка	Дополнительная смазка
Зелёный светодиод	Индикация питания
Жёлтый светодиод	Индикация работы насоса
Красный светодиод	Индикация аварийного режима работы
<b>Типы станций СМЕ с шестерённым насосом</b>	
Тип	Принцип действия
<b>СМЕ-СЕ</b>	Станция без электронного таймера. Управляется программируемым логическим контроллером или другим блоком управления. Станция оснащена реле нижнего уровня смазки.
<b>СМЕ-SC</b>	Станция с программируемым электронным таймером. Насос работает с заданным рабочим временем и временем перерыва. Плата таймера отслеживает состояние контактов реле нижнего уровня смазки, а также оснащена кнопкой дополнительной смазки.
<b>СМЕ-СЕ+PFL (реле давления внутри)</b>	Станция без электронного таймера, но с реле давления. Управляется программируемым логическим контроллером или другим блоком управления. Станция оснащена реле нижнего уровня смазки.
<b>СМЕ-СС+PFL (реле давления внутри)</b>	Станция с программируемым электронным таймером и с реле давления. Плата таймера отслеживает состояние контактов реле нижнего уровня смазки и реле давления.
<b>СМЕ-СЕ-PULS+PFL (реле давления внутри)</b>	Станция без электронного таймера, но с реле давления и кнопкой дополнительной смазки. Станция оснащена реле нижнего уровня смазки.
<b>СМЕ-СЕ+PULS</b>	Станция без электронного таймера, но с кнопкой дополнительной смазки. Управляется программируемым логическим контроллером или другим блоком управления. Станция оснащена реле нижнего уровня смазки.



# Станции для систем импульсного действия для жидкой смазки. Модель СМЕ

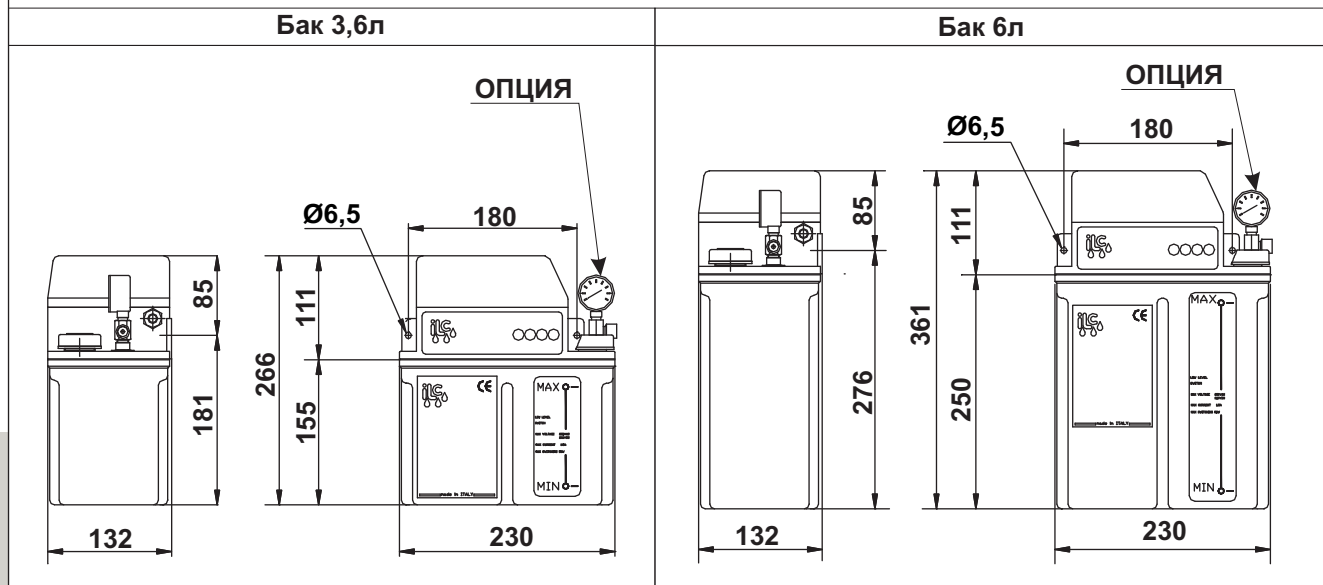
Коды для заказа				
Код	Тип	Напряжение	Бак	Описание
00.870.0	CME CE	115В	3,6л	Без таймера и без реле давления
00.870.1	CME CE	230В	3,6л	
00.870.2	CME SC	115В	3,6л	С таймером для установки времени работы и перерыва
00.870.3	CME SC	230В	3,6л	
00.870.4	CME CE+PFL	115В	3,6л	Без таймера, но с реле давления
00.870.5	CME CE+PFL	230В	3,6л	
00.870.6	CME SC+PFL	115В	3,6л	С таймером и с реле давления
00.870.7	CME SC+PFL	230В	3,6л	
00.870.8	CME CE+PULS+PFL	115В	3,6л	Без таймера, но с реле давления и кнопкой дополнительной смазки
00.870.9	CME CE+PULS+PFL	230В	3,6л	
00.873.5	CME CE+PULS	115В	3,6л	Без таймера и реле, но с кнопкой дополнительной смазки
00.873.6	CME CE+PULS	230В	3,6л	

00.874.5	CME CE	115В	6л	Без таймера и без реле давления
00.874.6	CME CE	230В	6л	
00.874.7	CME SC	115В	6л	С таймером для установки времени работы и перерыва
00.874.8	CME SC	230В	6л	
00.874.9	CME CE+PFL	115В	6л	Без таймера, но с реле давления
00.875.0	CME CE+PFL	230В	6л	
00.875.1	CME SC+PFL	115В	6л	С таймером и с реле давления
00.875.2	CME SC+PFL	230В	6л	
00.875.3	CME CE+PULS+PFL	115В	6л	Без таймера, но с реле давления и кнопкой дополнительной смазки
00.875.4	CME CE+PULS+PFL	230В	6л	
00.875.5	CME CE+PULS	115В	6л	Без таймера и реле, но с кнопкой дополнительной смазки
00.875.6	CME CE+PULS	230В	6л	

Станция смазки поставляется без манометра!

Код	Оборудование по требованию
46.300.0	Манометр 1/8" 0-60 бар (0-6 МПа)

## Габаритные размеры





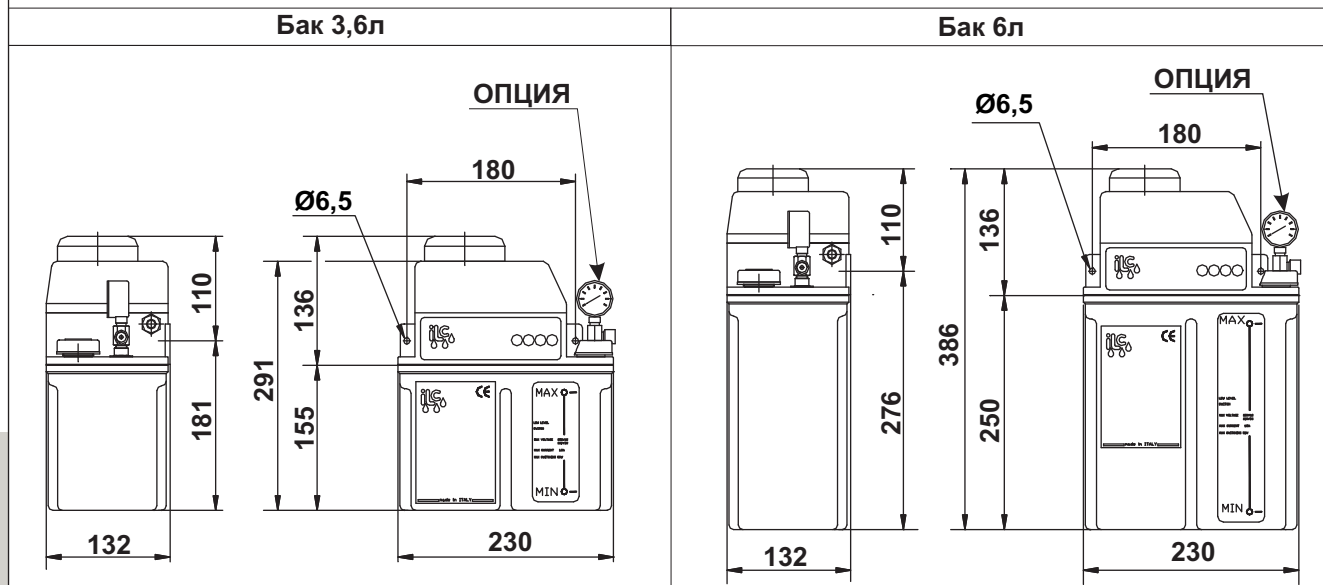
# Станции для систем импульсного действия для полужидкой смазки. Модель СМЕ-G

Коды для заказа				
Код	Тип	Напряжение	Бак	Описание
00.872.0	CME-G CE	115В	3,6л	Без таймера и без реле давления
00.872.1	CME-G CE	230В	3,6л	
00.872.2	CME-G SC	115В	3,6л	С таймером для установки времени работы и перерыва
00.872.3	CME-G SC	230В	3,6л	
00.872.4	CME-G CE+PFL	115В	3,6л	Без таймера, но с реле давления
00.872.5	CME-G CE+PFL	230В	3,6л	
00.872.6	CME-G SC+PFL	115В	3,6л	С таймером и с реле давления
00.872.7	CME-G SC+PFL	230В	3,6л	
00.872.8	CME-G CE+PULS+PFL	115В	3,6л	Без таймера, но с реле давления и кнопкой дополнительной смазки
00.872.9	CME-G CE+PULS+PFL	230В	3,6л	
00.873.9	CME-G CE+PULS	115В	3,6л	Без таймера и реле, но с кнопкой дополнительной смазки
00.874.0	CME-G CE+PULS	230В	3,6л	
00.877.0	CME-G CE	115В	6л	Без таймера и без реле давления
00.877.1	CME-G CE	230В	6л	
00.877.2	CME-G SC	115В	6л	С таймером для установки времени работы и перерыва
00.877.3	CME-G SC	230В	6л	
00.877.4	CME-G CE+PFL	115В	6л	Без таймера, но с реле давления
00.877.5	CME-G CE+PFL	230В	6л	
00.877.6	CME-G SC+PFL	115В	6л	С таймером и с реле давления
00.877.7	CME-G SC+PFL	230В	6л	
00.877.8	CME-G CE+PULS+PFL	115В	6л	Без таймера, но с реле давления и кнопкой дополнительной смазки
00.877.9	CME-G CE+PULS+PFL	230В	6л	
00.878.0	CME-G CE+PULS	115В	6л	Без таймера и реле, но с кнопкой дополнительной смазки
00.878.1	CME-G CE+PULS	230В	6л	

**Станция смазки поставляется без манометра!**

Код	Оборудование по требованию
46.300.0	Манометр 1/8" 0-60 бар (0-6 МПа)

## Габаритные размеры





## Станции с двигателем на 24В постоянного тока для жидкой СМЕ и для полужидкой СМЕ-G смазки

Коды для заказа			
Код	Тип	Бак	Описание
00.871.4	CME CE	3,6л	Без таймера и без реле давления
00.871.5	CME-G CE	3,6л	
80.872.0	CME SC	3,6л	С таймером для установки времени работы и перерыва
80.872.1	CME-G SC	3,6л	
00.871.6	CME CE+PFL	3,6л	Без таймера, но с реле давления
00.871.7	CME-G CE+PFL	3,6л	
80.872.2	CME SC+PFL	3,6л	С таймером и с реле давления
80.872.3	CME-G SC+PFL	3,6л	
00.879.1	CME CE+PULS+PFL	3,6л	Без таймера, но с реле давления и кнопкой дополнительной смазки
00.879.2	CME-G CE+PULS+PFL	3,6л	
80.871.9	CME CE+PULS	3,6л	Без таймера и реле, но с кнопкой дополнительной смазки
00.879.9	CME-G CE+PULS	3,6л	
00.875.7	CME CE	6л	Без таймера и без реле давления
00.875.8	CME-G CE	6л	
80.872.4	CME SC	6л	С таймером для установки времени работы и перерыва
80.872.5	CME-G SC	6л	
00.875.9	CME CE+PFL	6л	Без таймера, но с реле давления
00.876.8	CME-G CE+PFL	6л	
80.872.6	CME SC+PFL	6л	С таймером и с реле давления
80.872.7	CME-G SC+PFL	6л	
00.876.9	CME CE+PULS+PFL	6л	Без таймера, но с реле давления и кнопкой дополнительной смазки
00.879.3	CME-G CE+PULS+PFL	6л	
00.879.9	CME CE+PULS	6л	Без таймера и реле, но с кнопкой дополнительной смазки
00.879.8	CME-G CE+PULS	6л	

Станция смазки поставляется без манометра!

Код	Оборудование по требованию
46.300.0	Манометр 1/8" 0-60 бар (0-6 МПа)

### Габаритные размеры

Бак 3,6л	Бак 6л



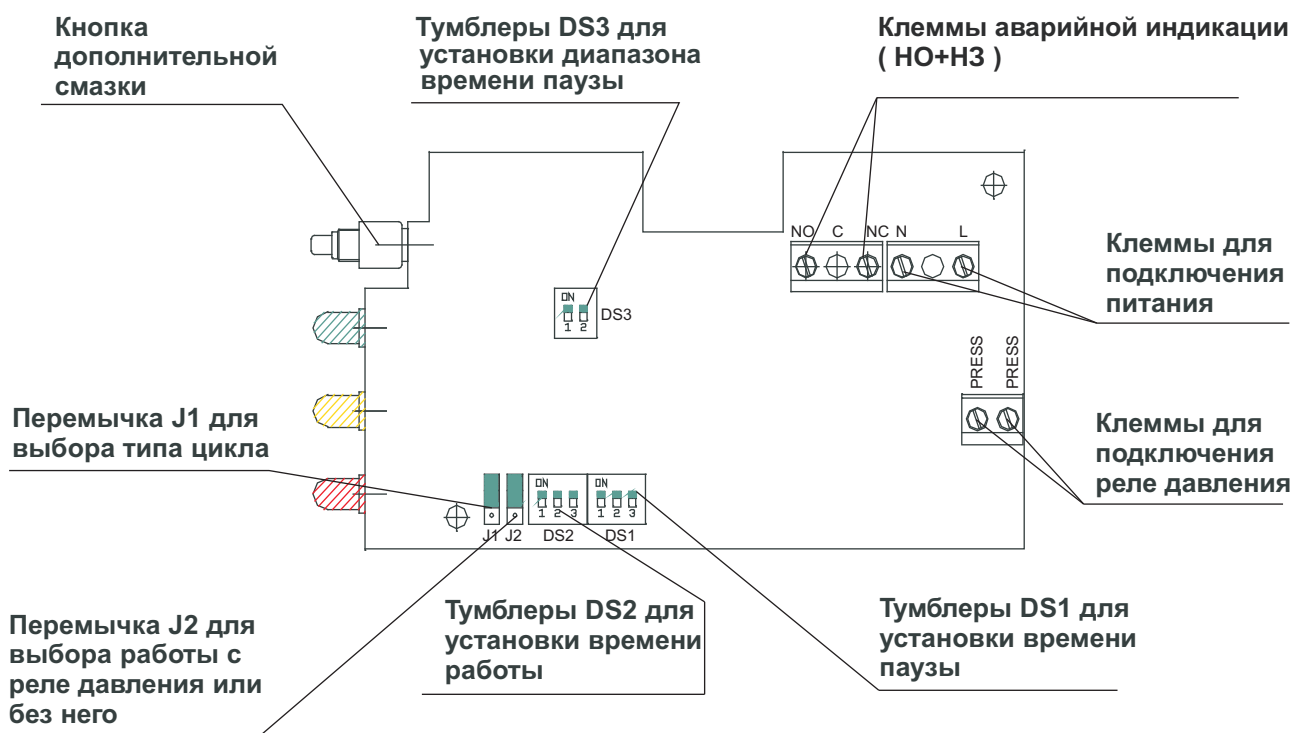
# Таймер управления подачей смазки для станций модели СМЕ.

## Технические Характеристики

Доступные напряжения	24В пост. ток, 115В /50Гц, 230В/50Гц
Время паузы	от 5 минут до 21 часа
Время работы	от 5 до 90 секунд
Кнопка	Принудительная смазка/сброс
Зеленый светодиод	Индикация питания
Жёлтый светодиод	Индикация работы насоса
Красный светодиод	Сигнал реле нижнего уровня смазки (нет масла) или реле давления (давление не достигло максимума)

## Коды для заказа таймера

Код	Напряжение
A91.111101	24В пост. ток
A91.111070	115В/50Гц
A91.111071	230В/50Гц





# Таймер управления подачей смазки для станций модели СМЕ.

Время паузы - DS3+DS1						Время работы - DS2		
	DIP - переключатель DS3 минуты / импульсы 	DIP - переключатель DS3 минуты / импульсы 	DIP - переключатель DS3 минуты / импульсы 	DIP - переключатель DS3 минуты / импульсы 	DIP - переключатель DS3 минуты / импульсы 	DIP - переключатель DS2 рабочее время в секундах		
	Выбор таблицы 1		Выбор таблицы 2		Выбор таблицы 3		Выбор таблицы 4	
	Таблица 1 DIP-переключатель DS1		Таблица 2 DIP-переключатель DS1		Таблица 3 DIP-переключатель DS1		Таблица 4 DIP-переключатель DS1	
	Время паузы в минутах / импульсах		Время паузы в минутах / импульсах		Время паузы в минутах / импульсах		Время паузы в минутах / импульсах	
	5 / 10	10 / 20	15 / 30	20 / 40	40 / 80	82 / 160	160 / 320	250 / 500
	20 / 40	40 / 80	80 / 160	160 / 320	320 / 640	640 / 1280	1000 /	2000 /
5		10		15		20		
30		40		60		90		
<p><b>Перемычка J1</b></p> <p>Новый цикл начинается со смазки </p> <p>Новый цикл начинается с паузы </p>						<p>Флажок переключателя </p>		
<p><b>Перемычка J2</b></p> <p>Таймер с реле давления </p> <p>Таймер без реле давления </p>						<p>Время паузы в мин/имп изменяется флажком № 4 переключателя DS3</p> <p>Пр:  / </p>		





# Ручные насосы для жидкой (PRD-13) и полужидкой (PRDG-13) смазки



## Описание

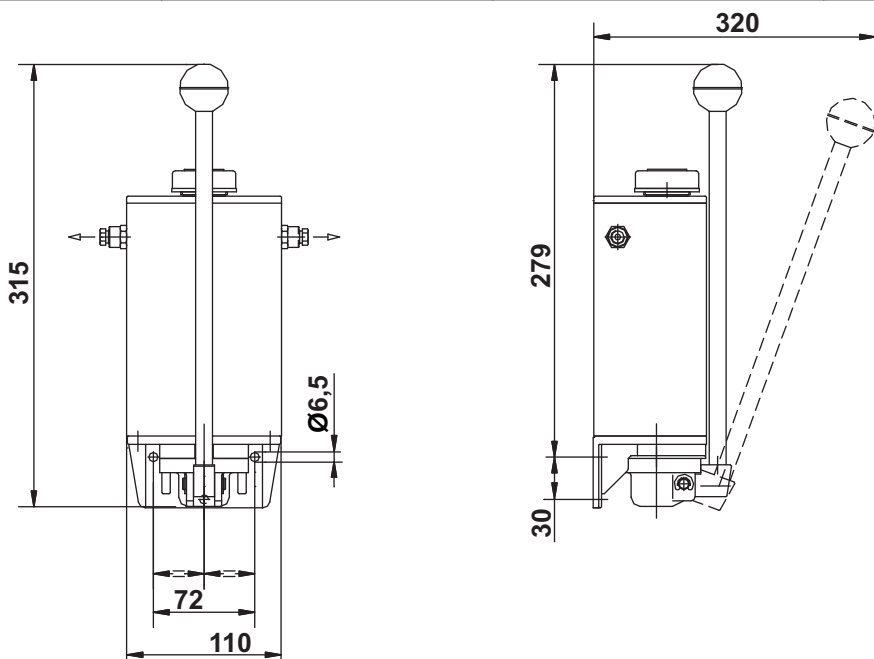
Ручные насосы **PRD-13** и **PRDG-13** применяются в централизованных системах подачи смазки, в которых используются импульсные питатели. Насос установлен под баком, рычаг возвращается в вертикальное положение пружиной. Для правильной работы системы после каждой прокачки смазки нужно выдержать паузу минимум 20 секунд. Насос оборудован клапаном стравливания пузырей воздуха, клапаном сброса давления, предохранительным клапаном, фильтром на всасывании и заливным фильтром.

## Технические характеристики

Подача	13см <sup>3</sup> /цикл
Рабочее давление	35 бар (3,5 МПа)
Настройка клапана сброса	0,7 бар (0,07 МПа)
Бак	1л
Тонкость фильтрации на всасывании	для масла - 250мкм для полужидкой смазки - 400мкм
Присоединение на выходе	M12x1 с фитингом для трубки с наружным Ø6мм
Манометр	0 - 60 бар (0-6 МПа)
Тип смазки: жидкая	Масло вязкостью 50-1000 сСт (мм <sup>2</sup> /с) при 40°C
полужидкая	Полужидкая смазка с классом NLGI 00-000
Диапазон температур	От -10°C до +80°C
Крепление	Вертикальное

## Коды для заказа

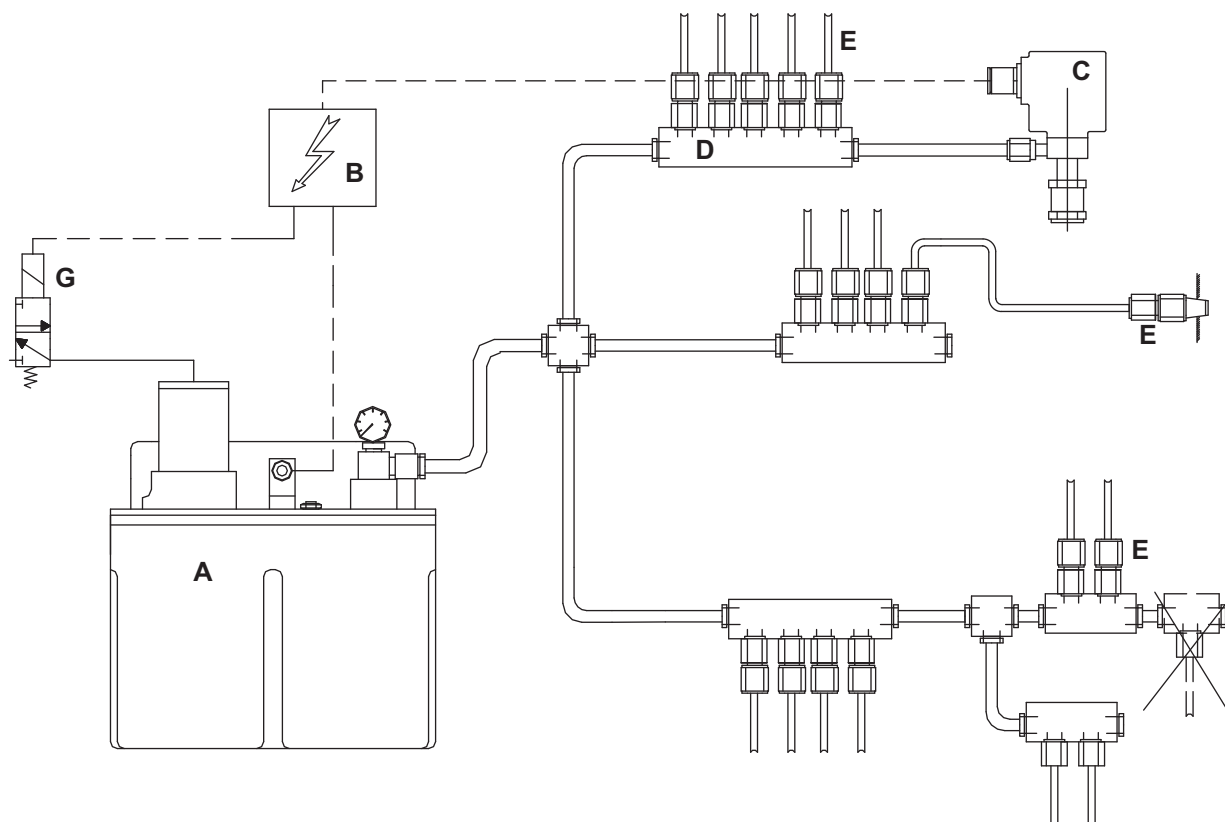
Код	Тип	Бак	Присоединение
00.123.0	PRD-13 NY-SX	1л - пластиковый	Слева
00.123.1	PRD-13 NY-DX	1л - пластиковый	Справа
00.122.1	PRDG-13 NY-SX	1л - пластиковый	Слева
00.122.0	PRDG-13 NY-DX	1л - пластиковый	Справа



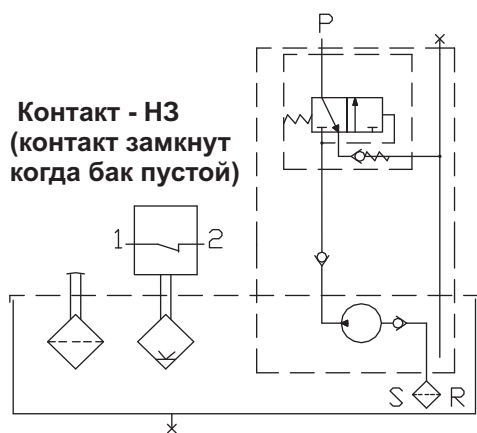


# Насосные станции с пневматическим приводом для жидкой смазки. Модель PRA.

Пример системы импульсного действия со станцией модели PRA



Принципиальная схема станции модели PRA



**Примечание:** Магистраль предпочтительно заканчивать коллекторами с импульсными питателями, направленными вверх, так как это обеспечивает естественное удаление воздуха из системы и нормальную работу питателей.

<b>A</b>	Станция <b>PRA</b>
<b>B</b>	Блок управления
<b>C</b>	Реле давления
<b>D</b>	Коллекторы
<b>E</b>	Импульсные питатели
<b>G</b>	Распределитель клапанного типа



# Насосная станция с пневматическим приводом для жидкой смазки. Модель PRA-13.

## Описание

Насосная станция **PRA-13** применяется в централизованных системах смазки, в которых используются импульсные питатели. Насос расположен под баком. Поршень возвращается в исходное положение с помощью пружины. Для правильной работы насоса время перерыва должно быть не менее 15 секунд.

Насосная станция оборудована клапаном на всасывании, обратным клапаном, клапаном сброса давления, фильтром на всасывании, заливным фильтром и реле нижнего уровня смазки. Манометр поставляется как опция.

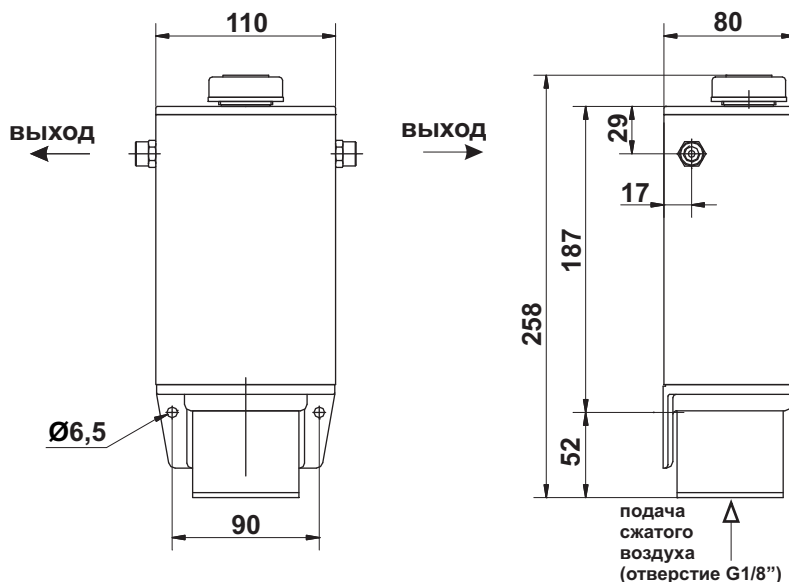
## ТЕХНИЧЕСКИЕ ХАРАКТЕРИСТИКИ

Подача	13см <sup>3</sup> /цикл
Максимальное рабочее давление	30бар (3,0МПа)
Отношение давления масла к давлению воздуха	4,5:1
Давление воздуха	от 4 до 7бар (0,4 до 0,7МПа)
Настройка клапана сброса	0,7бар (0,07МПа)
Количество циклов в минуту	максимум 4
Бак	1л
Тонкость фильтрации на всасывании	250мкм
Присоединение на выходе	M12x1 с фитингом для трубки с внешним Ø6мм
Диапазон температур	От -10°C до +80°C
Тип смазки	Масло вязкостью 50-1000 сСт (мм <sup>2</sup> /с) при 40°C
Реле нижнего уровня смазки	250В/50Гц - 1,5 А; 150В пост. ток - 1,5А

## Коды для заказа

Код	Тип	Присоединение	Реле нижнего уровня смазки	манометр
00.221.0	PRA-13-NY-DX	справа	нет	по требованию
00.221.1	PRA-13-NY-LV-DX	справа	есть	по требованию
00.221.2	PRA-13-NY-SX	слева	нет	по требованию
00.221.3	PRA-13-NY-LV-SX	слева	есть	по требованию

“НЗ” реле нижнего уровня смазки  
(контакт замкнут когда бак пустой)





## Насосные станции с пневматическим приводом для жидкой смазки. Модель PRA-25/30.

### Описание

Насосная станция **PRA-25/30** применяется в централизованных системах смазки, в которых используются импульсные питатели. Насос расположен под баком. Поршень возвращается в исходное положение с помощью пружины. Для правильной работы насоса время перерыва должно быть не менее 15 секунд.

Насосная станция оборудована клапаном на всасывании, обратным клапаном, клапаном сброса давления, фильтром на всасывании, заливным фильтром и реле нижнего уровня смазки. Манометр поставляется как опция.

### ТЕХНИЧЕСКИЕ ХАРАКТЕРИСТИКИ

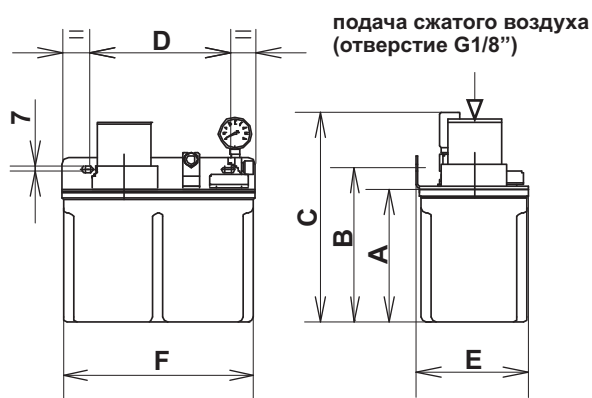
Подача	13см <sup>3</sup> /цикл
Максимальное рабочее давление	30бар (3,0МПа)
Отношение давления масла к давлению воздуха	4,5:1
Давление воздуха	от 4 до 7бар (0,4 до 0,7МПа)
Настройка клапана сброса	0,7бар (0,07МПа)
Количество циклов в минуту	максимум 4
Бак	3,6л - 6л
Тонкость фильтрации на всасывании	250мкм
Присоединение на выходе	M12x1 с фитингом для трубки с внешним Ø6мм
Диапазон температур	От -10°С до +80°С
Тип смазки	Масло вязкостью 50-1000 сСт (мм <sup>2</sup> /с) при 40°С
Реле нижнего уровня смазки	250В/50Гц - 1,5 А; 150В пост. ток - 1,5А

### Коды для заказа

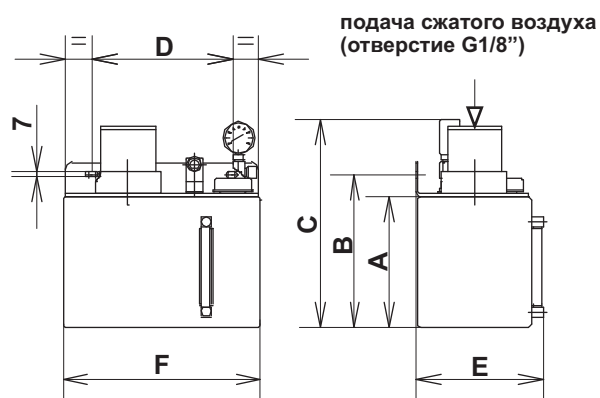
Код	Тип	Бак
00.226.1	PRA-25 NY	3,6л - пластиковый
00.227.0	PRA-30 NY	6л - пластиковый
00.226.4	PRA-25 LA	6л - металлический

Станция	A	B	C	D	E	F
PRA-25 NY	155	181	237,5	172,5	135	230
PRA-30 NY	250	276	332,5	172,5	135	230
PRA-25 LA	156	182	238,5	172,5	153	236

### Пластиковый бак



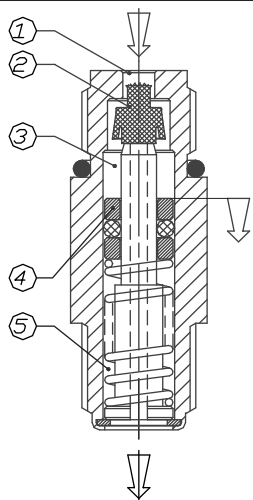
### Металлический бак



## Описание

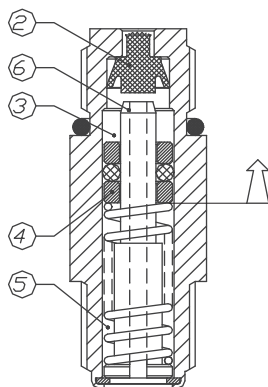
Импульсные питатели **ILCOMATIC-3** используются в централизованных системах подачи жидкой и полужидкой смазки. Они могут быть установлены с одной или с двух сторон коллектора, или прямо в точках смазки. Для правильной работы питателя давление в линии нагнетания должно быть в диапазоне от 15бар (1,5 МПа) до 50бар (5,0 МПа) для питателей с объёмом дозы 0,015 - 0,03 - 0,06 - 0,1 - 0,16 - 0,5 - 0,75 - 1см<sup>3</sup>; в диапазоне от 12бар (1,2 МПа) до 50бар (5,0 МПа) для питателей с объёмом дозы 0,2 - 0,3 см<sup>3</sup>. Когда давление достигает максимума, насос необходимо выключить. После отключения насоса и падения давления в напорных магистралях до нуля импульсные питатели “перезаряжаются” и снова готовы к подаче смазки.

## Принцип работы



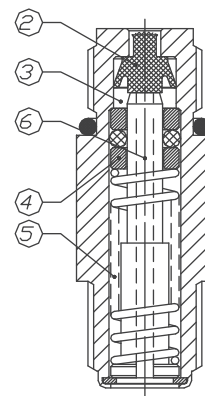
**Рисунок 1**

Насос создаёт давление, под действием которого эластичный запорный элемент обратного клапана 2 отгибается и смазка поступает из канала 1 в полость 3. Преодолевая усилие пружины, поршень 4 перемещается до упора в торец резьбовой втулки и вытесняет смазку, накопленную в полости 5.



**Рисунок 2**

После отключения насоса поршень 4 под действием пружины возвращается в исходное положение. При этом обратный клапан 2 поднимается вверх и открывает отверстие 6 и смазка из полости 3 поступает в полость 5. Идёт процесс “перезарядки”.



**Рисунок 3**

Поршень 4 совершил рабочий ход. Смазка полностью вытеснена из полости 3 в полость 5. Поршень 4 прижат к обратному клапану и отверстие 6 закрыто. Импульсный питатель “перезарядился” и готов к выдаче следующей порции смазки.

## Технические характеристики

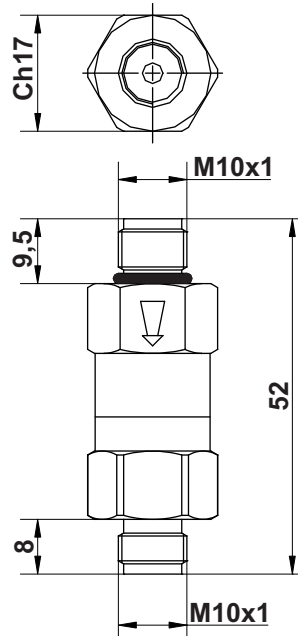
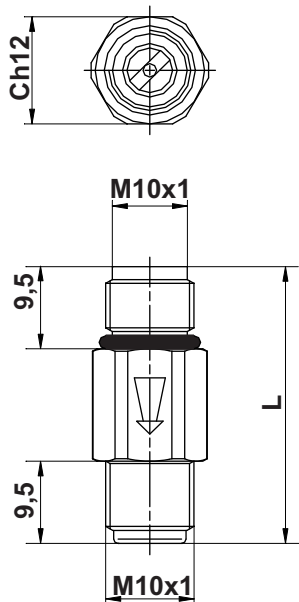
<b>Тип смазки</b>	Масло 32-2000 сСт (мм <sup>2</sup> /с) Полужидкая смазка с классом NLGI 00-000
<b>Время “перезарядки” питателя</b>	10 секунд для масел вязкостью 32-250 сСт, 200 секунд для масел вязкостью 260-2000 сСт и пластичной смазки с классом NLGI 00.
<b>Максимальное давление в линии нагнетания при “перезарядке” питателя</b>	4бара для питателей 0,015 - 0,03 - 0,06 - 0,1 - 0,16см <sup>3</sup> 3,5 бара для питателей 0,2 - 0,3см <sup>3</sup> 2,5 бара для питателей 0,5 - 0,75 - 1,0см <sup>3</sup>
<b>Диапазон температур</b>	От 0°С до 80°С
<b>Уплотнение</b>	NBR, Вайтон (по запросу)



**Импульсные питатели предназначены для работы с маслом 32-2000 сСт или полужидкой смазкой с классом NLGI 00-000.**

Питатели обычно устанавливаются на односторонние или двусторонние коллекторы с числом каналов от 1 до 14. Уплотнительные кольца питателей сделаны из NBR. Для заказа питателей с уплотнениями из вайтона в код для заказа необходимо добавить V.

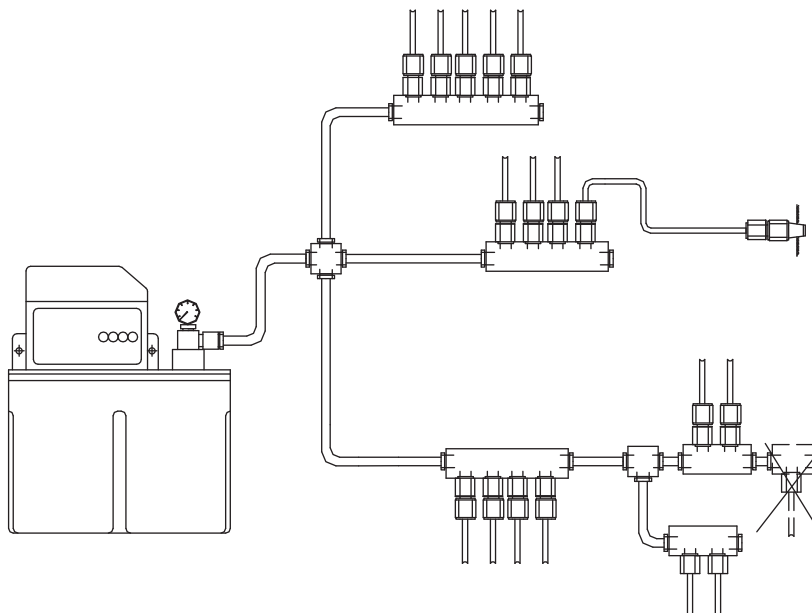
**Например: 02.709.1.V**



Код	Маркировка	Объём дозы	L
02.709.1	30	0,03см <sup>3</sup>	32
02.709.2	60	0,06см <sup>3</sup>	32
02.709.3	100	0,10см <sup>3</sup>	32
02.709.4	160	0,16см <sup>3</sup>	32
02.709.5	200	0,20см <sup>3</sup>	37,6
02.709.6	300	0,30см <sup>3</sup>	37,6

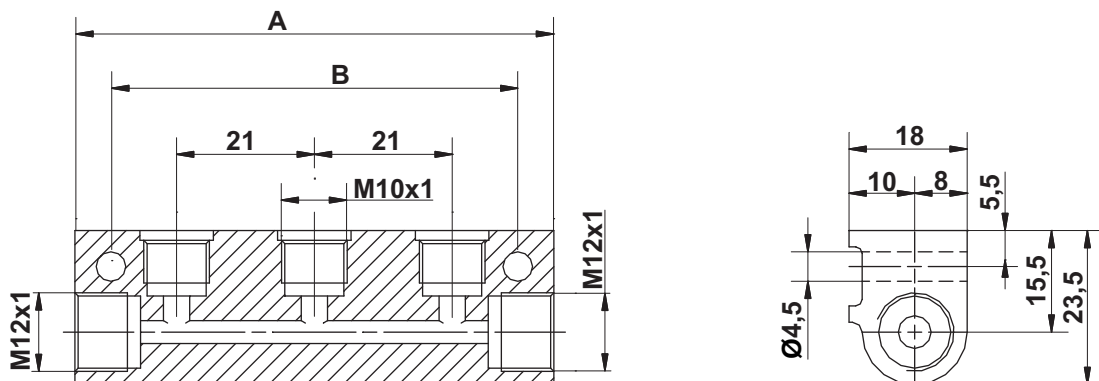
Код	Маркировка	Объём дозы	L
02.601.6	6	0,50см <sup>3</sup>	52
02.601.7	7	0,75см <sup>3</sup>	52
02.601.8	8	1,00см <sup>3</sup>	52

**Пример использования импульсных питателей ILCOMATIC-3**

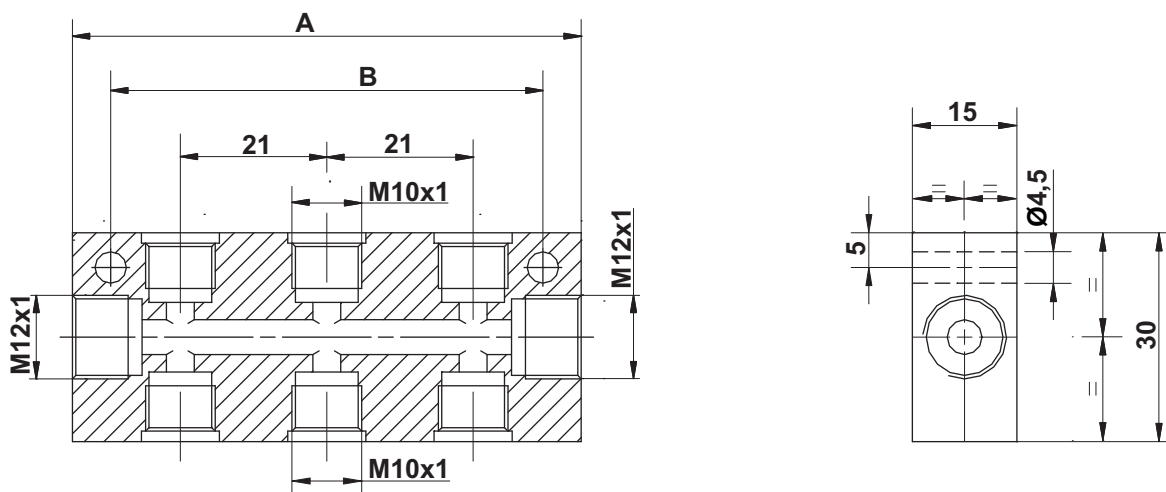




Односторонние коллекторы M12x1 - M10x1



Двусторонние коллекторы M12x1 - M10x1



Односторонние коллекторы

Код	Число выходов	A	B
01.520.0	1	31	20
01.521.0	2	52	41
01.522.0	3	73	62
01.523.0	4	94	83
01.524.0	5	115	104
01.525.0	6	136	125
01.526.0	7	157	146
01.527.0	8	178	167
01.528.0	9	199	188
01.529.0	10	220	209

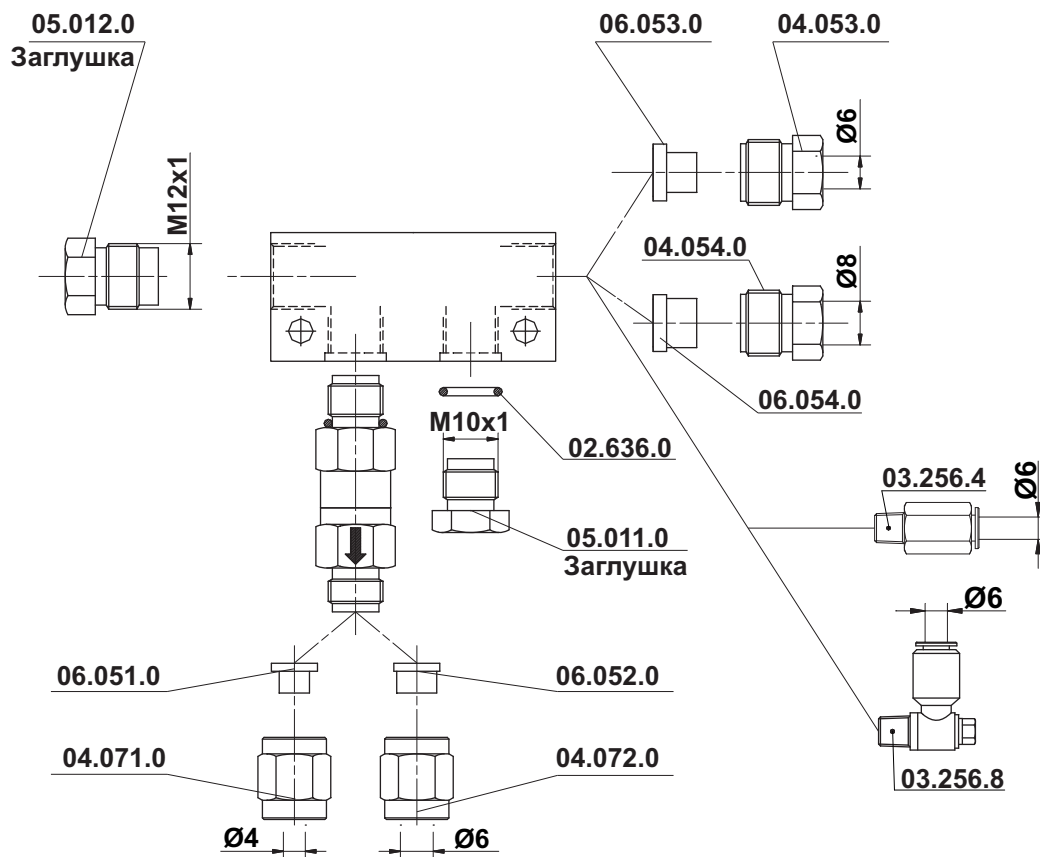
Двусторонние коллекторы

Код	Число выходов	A	B
01.540.0	2	31	20
01.541.0	4	52	41
01.542.0	6	73	62
01.543.0	8	94	83
01.544.0	10	115	104
01.545.0	12	136	125
01.546.0	14	157	146



# Фитинги коллекторов импульсных питателей ILCOMATIC-3.

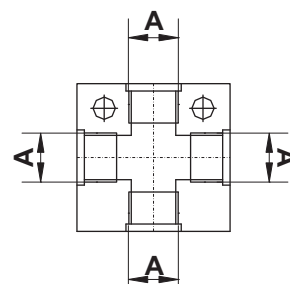
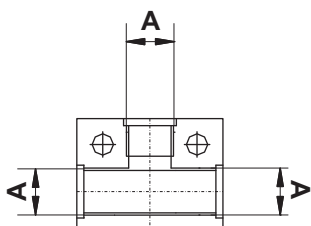
## Фитинги для сборки коллекторов



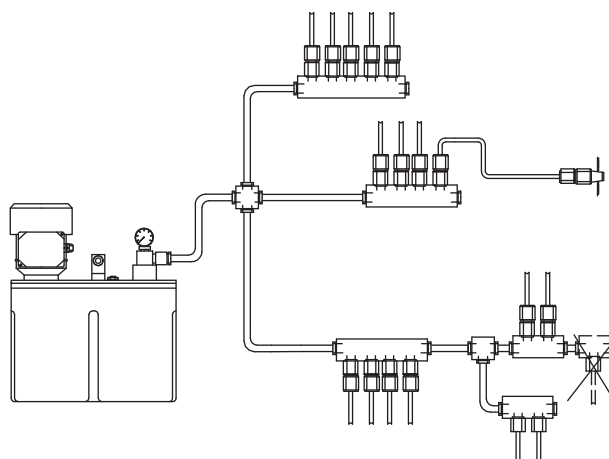
Тройники и крестовины могут быть использованы для разделения главной магистрали на 2 или 3 линии.

Код	A
01.831.1	M10x1
01.160.0	M12x1

Код	A
01.831.2	M10x1
01.547.0	M12x1



Пример:







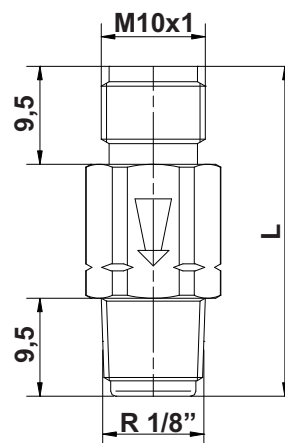
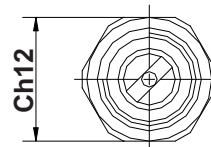
# Импульсные питатели ILCOMATIC-3 В точках смазки.

Импульсные питатели предназначены для работы с маслом 32-2000 сСт или полужидкой смазкой с классом NLGI 00-000.

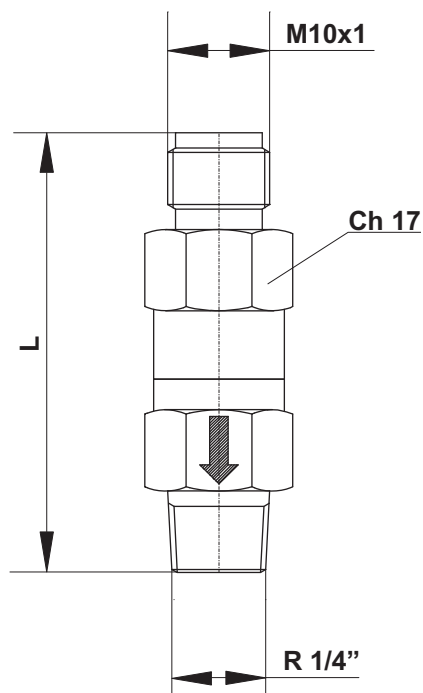
Питатели обычно устанавливаются в точках смазки. Уплотнительные кольца питателей сделаны из NBR. Для заказа питателей с уплотнениями из вайтона в код для заказа необходимо добавить V.

Например: 02.711.1.V

Код	Маркировка	Объём дозы	L
02.711.1	0	0,03см <sup>3</sup>	32
02.711.2	1	0,06см <sup>3</sup>	32
02.711.3	2	0,10см <sup>3</sup>	32
02.711.4	3	0,16см <sup>3</sup>	32
02.711.5	4	0,20см <sup>3</sup>	37,6
02.711.6	5	0,30см <sup>3</sup>	37,6

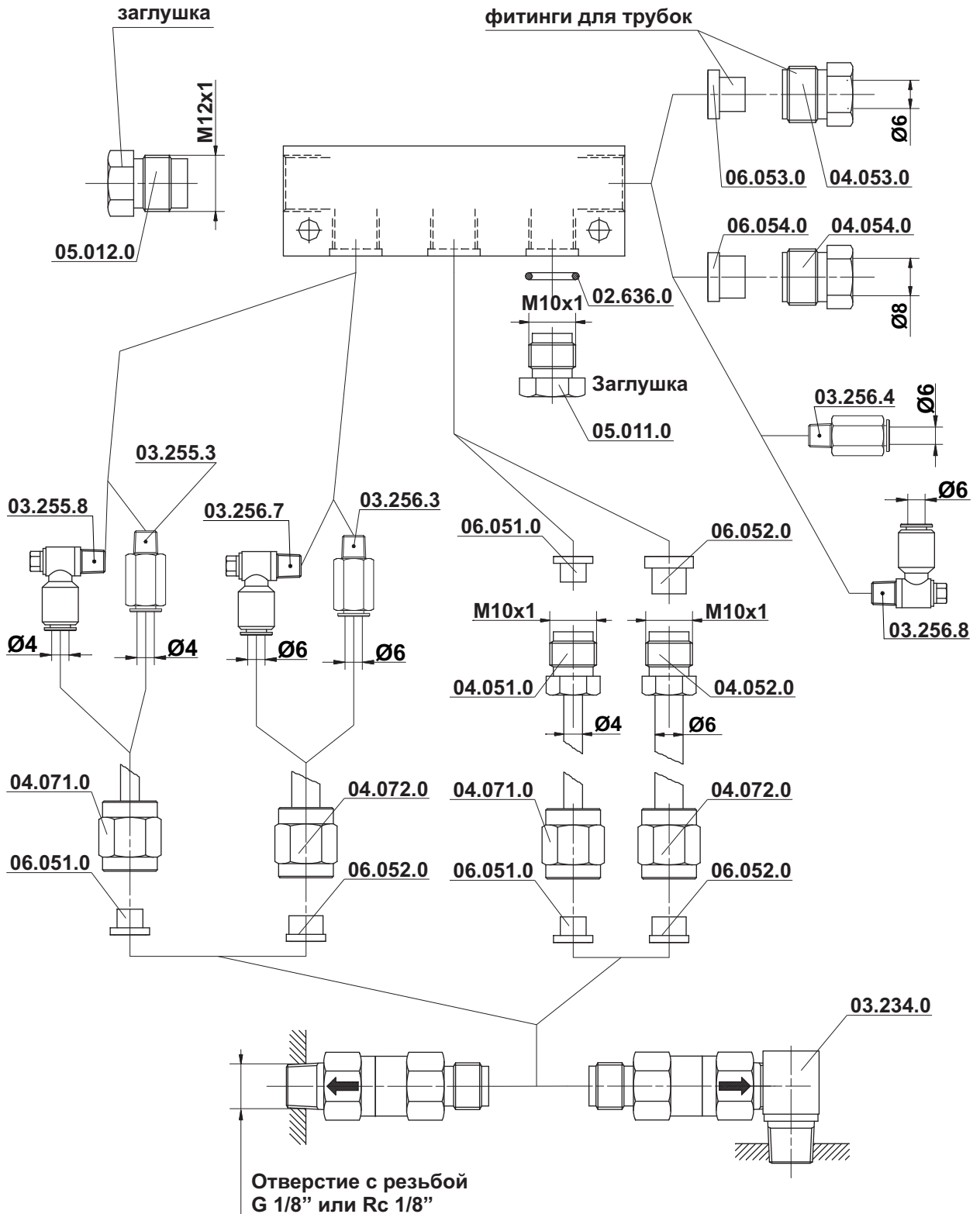


Код	Маркировка	Объём дозы	L
02.602.6	6	0,50см <sup>3</sup>	52
02.602.7	7	0,75см <sup>3</sup>	52
02.602.8	8	1,00см <sup>3</sup>	52



## Фитинги

Фитинги используются для соединения коллекторов одинаковыми трубками с наружным диаметром 8мм или 6мм в главной магистрали и трубками с наружным диаметром 6мм или 4мм во вторичных линиях.





## Описание

Импульсные масляно-воздушные питатели используются в системах “масло + воздух”, в которых подача сжатого воздуха оказывает благоприятное воздействие на распределение смазки. Системы “масло + воздух” предназначены для смазки вращающихся узлов и поверхностей с большим коэффициентом трения. Импульсные масляно-воздушные питатели поставляются со следующими объёмами доз смазки: 30мм<sup>3</sup>, 60мм<sup>3</sup>, 100мм<sup>3</sup> и 160мм<sup>3</sup>.

Подачу воздуха можно отрегулировать с помощью дросселя, расположенного на блоке до желаемой величины. Блок питателей может быть собран из секций с разными объёмами доз.

Секции могут использоваться как отдельно, так и в сборе. Максимальное количество секций в сборе - 12. Для работы питателей используются станции смазки моделей **МРТ** (см. стр. 1-1/0) и **СМЕ** (см. стр. 1-2/0).

Для контроля давления смазки и сжатого воздуха рекомендуется устанавливать реле давления: в линию смазки реле давления с диапазоном 10-20 бар, в линию сжатого воздуха 1-10 бар.

## Принцип действия

Импульсный питатель, расположенный внутри блока, доставляет определённое количество смазки через дозирующий колпачок в смешительную полость. Для того, чтобы обеспечить подачу масляно-воздушной смеси в точку смазки, расстояние от блока питателей до точки смазки должно быть не менее 1 метра и не более 10 метров.

Каждая секция оборудована обратным клапаном во избежание обратного тока смазки в случае большого противодавления в точке смазки.

Если перекрыть подачу сжатого воздуха с помощью дросселей, то на выходе из питателя будет только поток смазки.



# Импульсные масляно-воздушные питатели MIXER-2

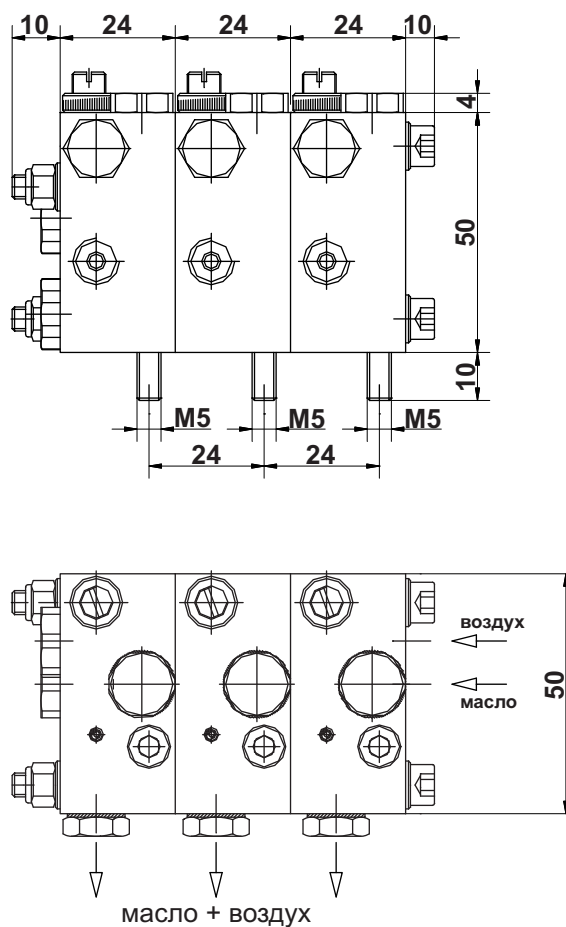
## Технические характеристики

Присоединение воздушной магистрали	G 1/8"
Присоединение магистрали со смазкой	G 1/8"
Присоединение на выходе	G 1/8"
Подача масла за цикл	30мм <sup>3</sup> , 60мм <sup>3</sup> , 100мм <sup>3</sup> , 160мм <sup>3</sup>
Давление масла	от 16 бар до 60 бар
Давление воздуха	от 0,5 бар до 8 бар
Стягивающие болты	M5x60
Тип смазки	Масло вязкостью до 220 сСт (мм <sup>2</sup> /с) при 40°C

## Коды для заказа

код для секций	объём дозы	коды для дозирующих колпачков	объём дозы
02.902.0	30мм <sup>3</sup>	02.617.0	30мм <sup>3</sup>
02.902.1	60мм <sup>3</sup>	02.617.1	60мм <sup>3</sup>
02.902.2	100мм <sup>3</sup>	02.617.2	100мм <sup>3</sup>
02.902.3	160мм <sup>3</sup>	02.617.3	160мм <sup>3</sup>

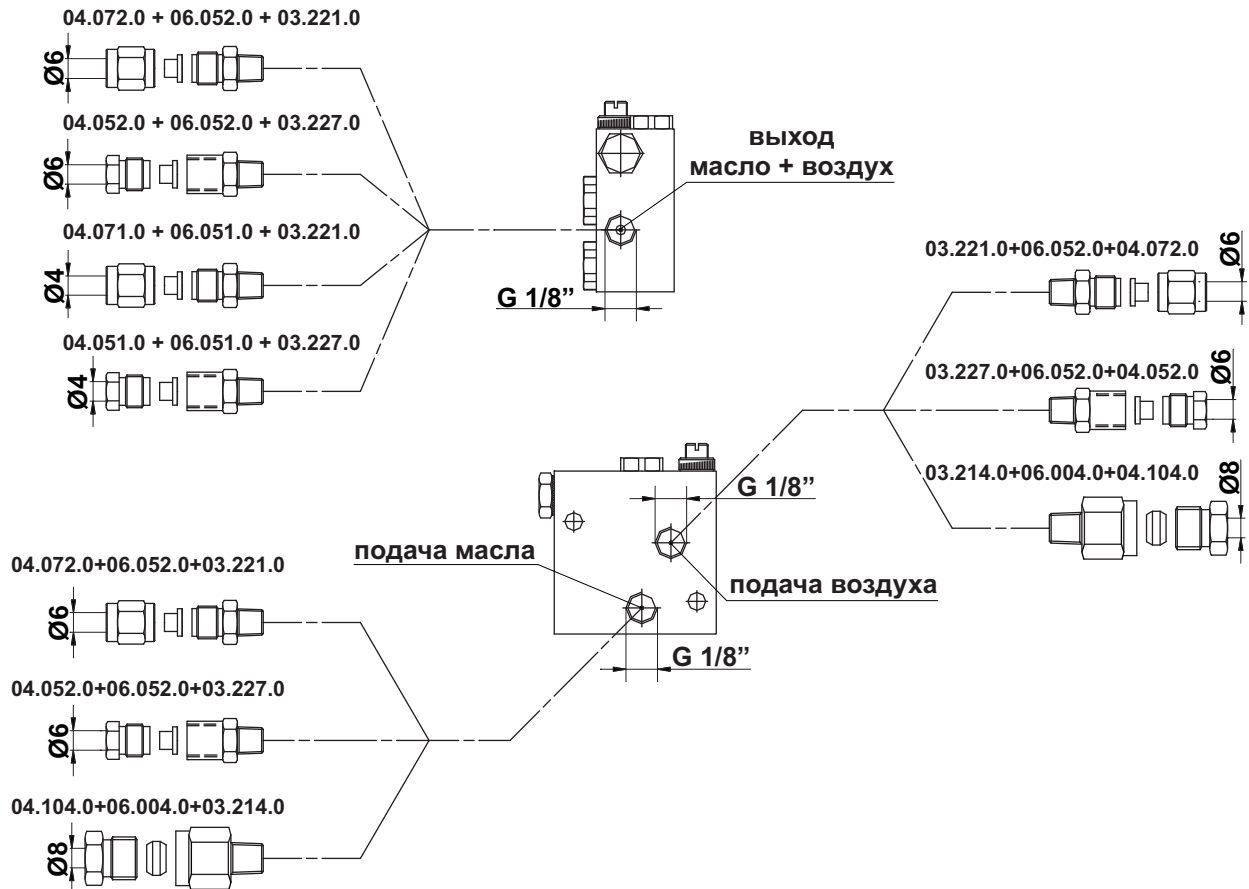
## Габаритные размеры





# Импульсные масляно-воздушные питатели MIXER-2

## Обжимные фитинги с врезными втулками



## Цанговые фитинги

