

A170 ФОТОЭЛЕКТРИЧЕСКИЙ ПРЕОБРАЗОВАТЕЛЬ УГЛА

(A170-A, A170-AV, A170-F)



Прецизионный преобразователь A170 по габаритно-установочным размерам и электрическим параметрам является аналогом преобразователей Heidenhain ROD 700 и ROD 800.

Прецизионный преобразователь A170 предназначен для измерения углового положения поворотных столов, делительных устройств, компараторов и других прецизионных изделий. Преобразователь выполняет функции информационной связи между ними и устройствами ЧПУ и цифровой индикации.

Корпус преобразователя изготовлен из нержавеющей стали и крепится к объекту с помощью четырёх винтов M5. Соединение с валом объекта осуществляется посредством компенсационной муфты.

Преобразователь поставляется в трёх вариантах исполнения по выходным сигналам:

A170-A - синусоидальный токовый сигнал величиной 11 мкА;

A170-AV - синусоидальный сигнал напряжения величиной 1 В;

A170-F - формированный сигнал прямоугольной формы типа TTL с коэффициентом

Precizika Metrology
Zirmunu 139
LT-09120 Vilnius
Lithuania

t 3705 2363600

f 3705 2363609

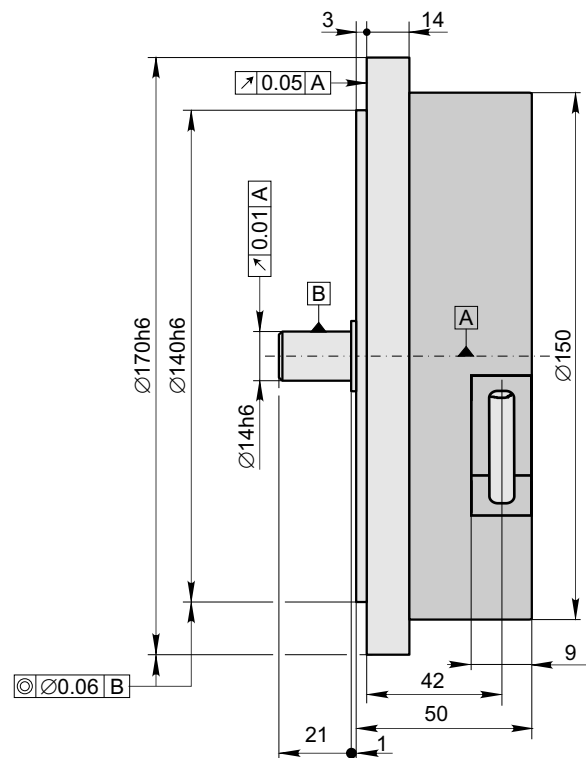
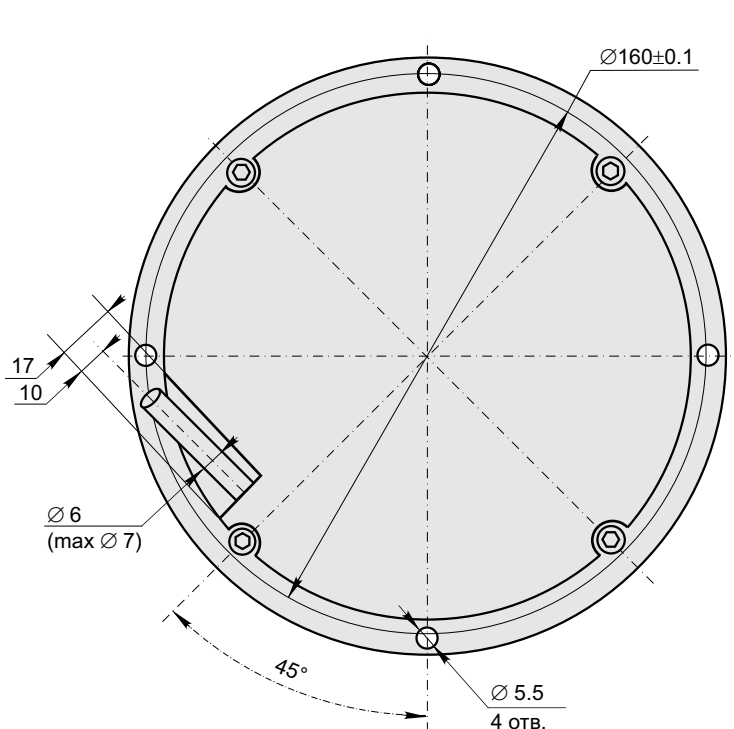
<http://www.precizika.lt>

E-mail: info@precizika.lt

ISO 9001:2000

■ Механические параметры

◆ Число штрихов на диске:	4096, 18000	◆ Погрешность на оборот вала, угл. сек.	±2,5
◆ Число периодов выходного сигнала на оборот вала для A170-F:	18000, 36000, 90000 180000, 360000, 450000, 900000, 1800000	◆ Момент трогания, Нм при 20°C	≤ 0,012
◆ Макс. механическая скорость вращения вала, об/мин	1000	◆ Момент инерции ротора, кгм ²	< 3,7x10 ⁻⁴
◆ Макс. рабочая скорость вращения вала, об/мин	300...500	◆ Степень защиты по IEC 529	IP64
◆ Макс. нагрузка на вал, Н: (осевое/радиальное)	30/30	◆ Макс. вес без кабеля, кг	3,5
		◆ Рабочая температура, °C	0...+70
		◆ Температура хранения, °C	-30...+85
		◆ Макс. влажность, % (без конденсации влаги)	98
		◆ Допустимые вибрации (55...2000 Гц), м/с ²	≤ 100
		◆ Допустимые ударные нагрузки, м/сек ² (5 мс)	≤ 300



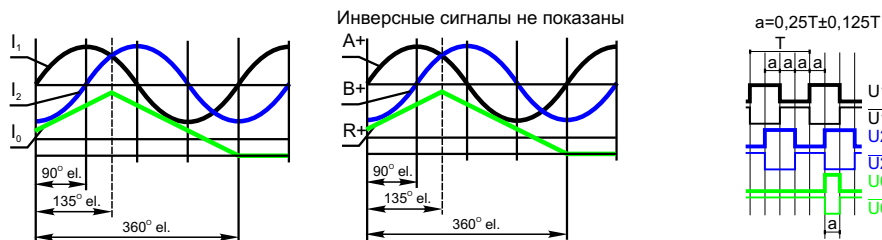
■ Электрические данные

Вариант исполнения

Вариант исполнения	A170-A \sim 11 мкА	A170-AV \sim 1 В	A170-F \square TTL
◆ Напряжение питания	+5 В \pm 5% / 100 мА макс.	+5 В \pm 5% / 120 мА макс.	+5 В \pm 5% / 150 мА макс.
◆ Источник света	Светодиод	Светодиод	Светодиод
◆ Информационные сигналы	2 квазисинусоидальные I_1 и I_2 , величиной при нагрузке 1 кОм: $I_1 = 7-16$ мкА $I_2 = 7-16$ мкА	2 квазисинусоидальные A+ и B+ и им инверсные, A- и B-, величиной при нагрузке 120 Ом: A = 0,6-1,2 В B = 0,6-1,2 В	Прямоугольные U_1 , U_2 и им инверсные \bar{U}_1 , \bar{U}_2 с уровнями при токе нагрузки 20 мА: логический 0 \leq 0,5 В логическая 1 \geq 2,4 В
◆ Сигнал начала отсчета	1 квазитреугольный I_0 на оборот вала, величиной при нагрузке 1 кОм: $I_0 = 2-8$ мкА (полезная часть)	1 квазитреугольный R+ и ему инверсный R- на оборот вала, величиной при нагрузке 120 Ом: R = 0,2-0,8 В (полезная часть)	1 прямоугольный U_0 и ему инверсный \bar{U}_0 на оборот вала с уровнями при токе нагрузки 20 мА: логический 0 \leq 0,5 В логическая 1 \geq 2,4 В
◆ Макс. частота сигналов, кГц	(-3дба) \geq 160	(-3 дба) \geq 180	160-2500 (зависит от коэффициента интерполяции)
◆ Направление следования сигналов	I_1 опережает I_2 (при вращении вала по часовой стрелке смотря со стороны вала)	A+ опережает B+ (при вращении вала по часовой стрелке смотря со стороны вала)	U_1 опережает U_2 (при вращении вала по часовой стрелке смотря со стороны вала)
◆ Макс. длительность фронта и среза сигналов, мкс			< 0,5
◆ Стандартная длина кабеля, м	1, без разъёма	1, без разъёма	1, без разъёма
◆ Максимальная длина кабеля, м	5	25	25

Примечания: 1. Наибольшая допустимая скорость вращения вала без потери счёта преобразователя ограничивается максимальной частотой сигналов и максимальной скоростью вращения вала.

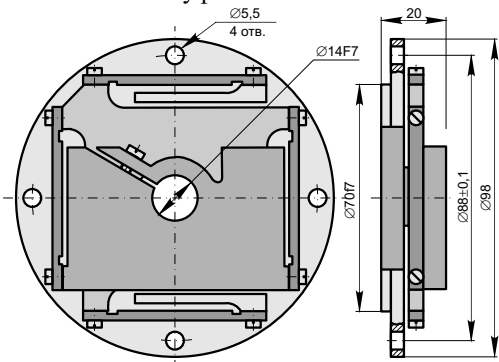
2. При использовании кабеля-удлинителя сечение его провода электропитания должно быть не менее 0,5 мм².



■ Дополнительная комплектация

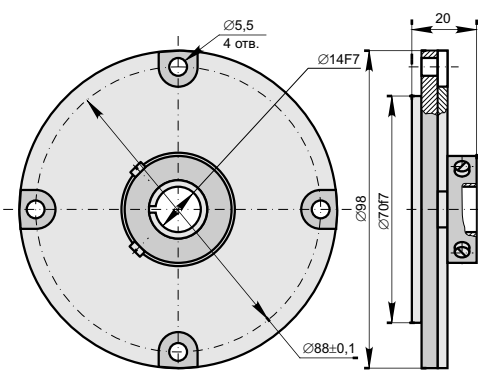
SC98-1

Муфта



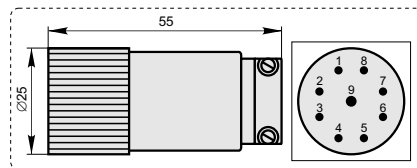
SC98-2

Муфта



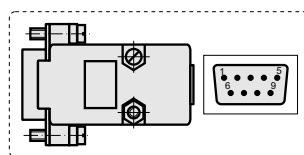
C9

Круглый разъём 9 контактов для A170-A



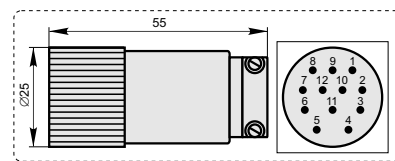
D9

Плоский 9-ти контактный разъём для всех типов A170



C12

Круглый разъём 12 контактов для A170-F и A170-AV



■ Форма заказа

A170 - X - X X X X X - X X / X - X

Вариант исполнения по выходным сигналам: A, AV или F
 Число периодов выходного сигнала за оборот вала: 18000
 Длина кабеля: 01 - 1м, 02 - 2м, 03 - 3м, ... - ...
 Тип разъёма: W - без разъёма, D9 - плоский, 9 конт., C9 - круглый, 9 конт., C12 - круглый, 12 конт.
 Муфта: 0 - без муфты, 1 - SC98-1, 2 - SC98-2

1800000